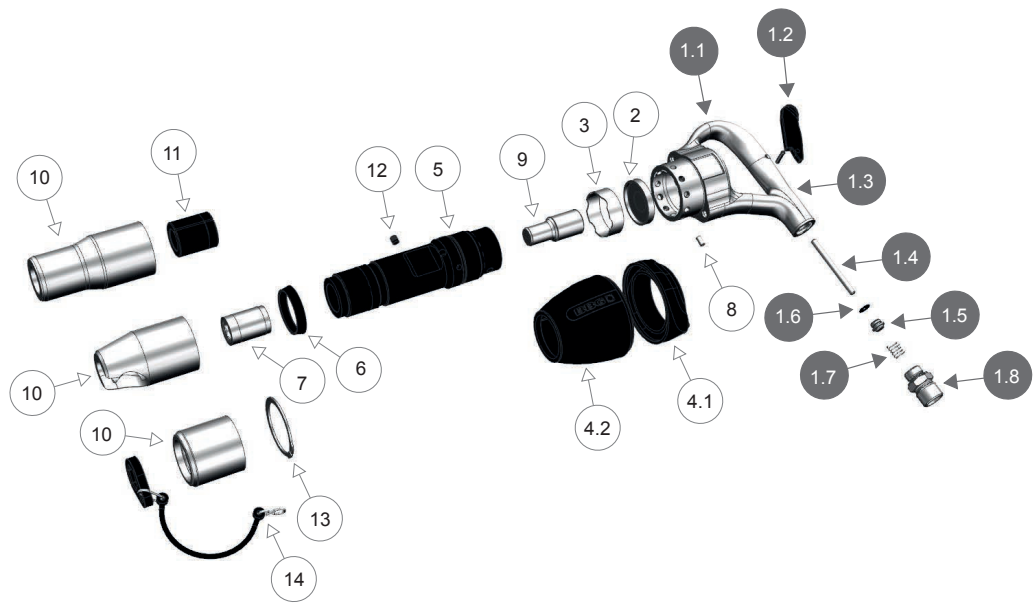


Meißel-  
hammer**M5/2**  
**MH5/2**  
**MK5/2**Chipping  
hammer

Benennung	Denomination	Artikelnr. Part no.	Pos.	Stk. pcs.	Listenpreis € Listprice €
Griffkörper kpl.	Handle body cpl.	1-000-000-76717	1	1	326,60
Griffkörper	Handle body	1-000-000-67981	1.1	1	242,10
Drücker	Trigger	1-000-000-68625	1.2	1	17,90
Connex-Spannstift	Connex- Pin	1-000-000-71802	1.3	1	2,80
Ventilstift	Valve pin	1-000-000-68624	1.4	1	14,20
Einlassventil	Inlet valve	1-000-000-73529	1.5	1	14,00
O-Ring	O-Ring	1-000-000-72494	1.6	1	2,80
Druckfeder	Pressure spring	1-000-000-72881	1.7	1	3,40
Siebträger kpl.	Strainer holder cpl.	1-000-000-70188	1.8	1	30,60
Verschlussstopfen	Plug	1-000-000-72496	1.9	1	2,60
Deckel	Cover	3-000-000-22042	2	1	33,20
Steuerring	Control ring	3-000-000-21211	3	1	37,40
Schalldämpfer kpl.	Silencer cpl.	3-000-000-21481	4	1	58,10
Schalldämpfer Oberteil	Upper part of silencer	1-000-000-72209	4.1	1	19,00
Schalldämpfer Unterteil	Base part of silencer	1-000-000-72217	4.2	1	26,20
Zylinder	Cylinder	3-000-000-22046	5	1	484,10
Ring	Ring	1-000-000-72278	6	1	10,40
Meißelbüchse C17,5	Chisel bush C17,5	3-000-000-23285	7	1	77,10
Meißelbüchse C20	Chisel bush C20	3-000-000-23286	7	1	77,10
Meißelbüchse A17,5	Chisel bush A17,5	3-000-000-23287	7	1	136,00
Meißelbüchse A20	Chisel bush A20	3-000-000-23288	7	1	77,10
Meißelbüchse E15	Chisel bush E15	3-000-000-23289	7	1	106,40
Meißelbüchse E13,9	Chisel bush E13,9	3-000-000-23290	7	1	128,00
Meißelbüchse E115	Chisel bush E115	3-000-000-23291	7	1	107,40
Meißelbüchse S19x50	Chisel bush S19 x 50	3-000-000-21210	7	1	77,10
Sicherungsstift	Locking pin	1-000-000-71835	8	1	7,40
Kolben	Piston	3-000-000-22045	9	1	71,60
Haltekappe	Retainer cap	3-000-000-26044	10	1	119,10
Kreuzschlitzhaltekappe	Cross slotted retainer cap	3-000-000-26047	10	1	105,50
Haltering	Guard ring	1-000-000-70128	10	1	47,10
Puffer 2-Teilig C20, C17,5	Buffer two-piece C20, C17,5	1-000-000-72817	11	1	13,50
Puffer 2-Teilig S19x50	Buffer two-piece S19 x 50	1-000-000-70157	11	1	27,60
König-Expander	König-expander	1-000-000-70576	12	1	9,30
Seeger Sprengring	Seeger circlip	1-000-000-84447	13	1	2,10
Werkzeughalterung kpl. A20	Toolholder cpl. A20	3-000-000-26062	14	1	17,20
Werkzeughalterung kpl. E13,9, E15, B17,5	Toolholder cpl. E13,9, E15, B17,5	3-000-000-26063	14	1	25,10
Werkzeughalterung kpl. E115	Toolholder cpl. E115	3-000-000-26066	14	1	25,10
Werkzeughalterung kpl. A17,5	Toolholder cpl. A17,5	3-000-000-26067	14	1	17,20