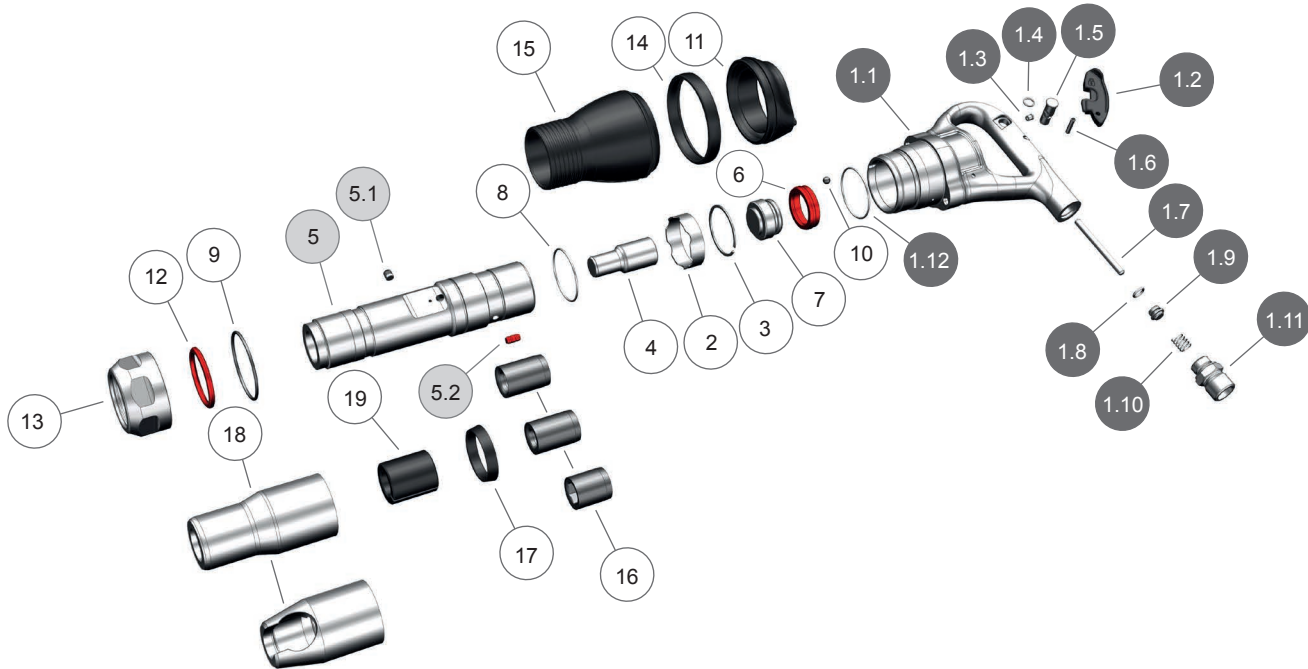


Meißelhammer / Chipping hammer
BM5 V FH / BM5 V FK

Benennung	Denomination	Artikelnr. Partno.	Pos.	Stk. pcs.
Griffkörper komplett	Handle body complete	3-000-000-28278	1	1
Griffkörper	Handle body	3-000-000-28239	1.1	1
Drücker	Trigger	1-000-000-84930	1.2	1
Federelement	Spring element	1-000-000-85151	1.3	1
Sprengring	Snap ring	1-000-000-84932	1.4	1
Druckknopf	Push button	1-000-000-85014	1.5	1
Spannstift	Dowel pin	1-000-000-71802	1.6	1
Ventilstift	Valve pin	1-000-000-68624	1.7	1
O-Ring	O-Ring	1-000-000-68022	1.8	1
Einlassventil	Inlet valve	1-000-000-73529	1.9	1
Druckfeder	Spring	1-000-000-72881	1.10	1
Anschlussnippel komplett	Connecting nipple complete	1-000-000-70188	1.11	1
O-Ring	O-Ring	1-000-000-72494	1.12	1
Steuerring	Control ring	3-000-000-21897	2	1
Sprengring	Snap ring	1-000-000-68021	3	1
Kolben	Piston	3-000-000-22045	4	1
Zylinder	Cylinder	3-000-000-21945	5	1
König-Expander	König-expander	1-000-000-70576	5.1	1
Verschlussstopfen	Sealing plug	1-000-000-68064	5.2	1
Dämpfungsring	Damper ring	1-000-000-67899	6	1
Verschlussstopfen	Sealing plug	3-000-000-21966	7	1
O-Ring	O-Ring	1-000-000-68522	8	1
O-Ring	O-Ring	1-000-000-74714	9	1
Stahlkugel	Steel ball	1-000-000-76157	10	1



Meißelhammer / Chipping hammer			BM5 V FH / BM5 V FK	
Benennung	Denomination	Artikelnr. Partno.	Pos.	Stk. pcs.
Schalldämpfer Oberteil	Upper part of silencer	1-000-000-68365	11	1
Dämpfungsring	Damper ring	1-000-000-67921	12	1
Klemmmutter BM	Locknut	1-000-000-67893	13	1
Verbindungsring	Connecting ring	1-000-000-68364	14	1
Schalldämpfer Unterteil	Base part of silencer	1-000-000-76690	15	1
Meißelbüchse C20	Chisel bush C20	3-000-000-23286	16	1
Meißelbüchse S19x50	Chisel bush S19x50	3-000-000-21210	16	1
Meißelbüchse C17,5	Chisel bush C17,5	3-000-000-23285	16	1
Sicherungsring	Safety ring	1-000-000-72278	17	1
Kreuzschlitzhaltekappe	Open retainer cap	3-000-000-26047	18	1
Haltekappe	Retainer cap	3-000-000-26044	18	1
Pufferring C20, C17,5	Buffer ring	1-000-000-72817	19	1
Pufferring S19x50	Buffer ring	1-000-000-70157	19	1