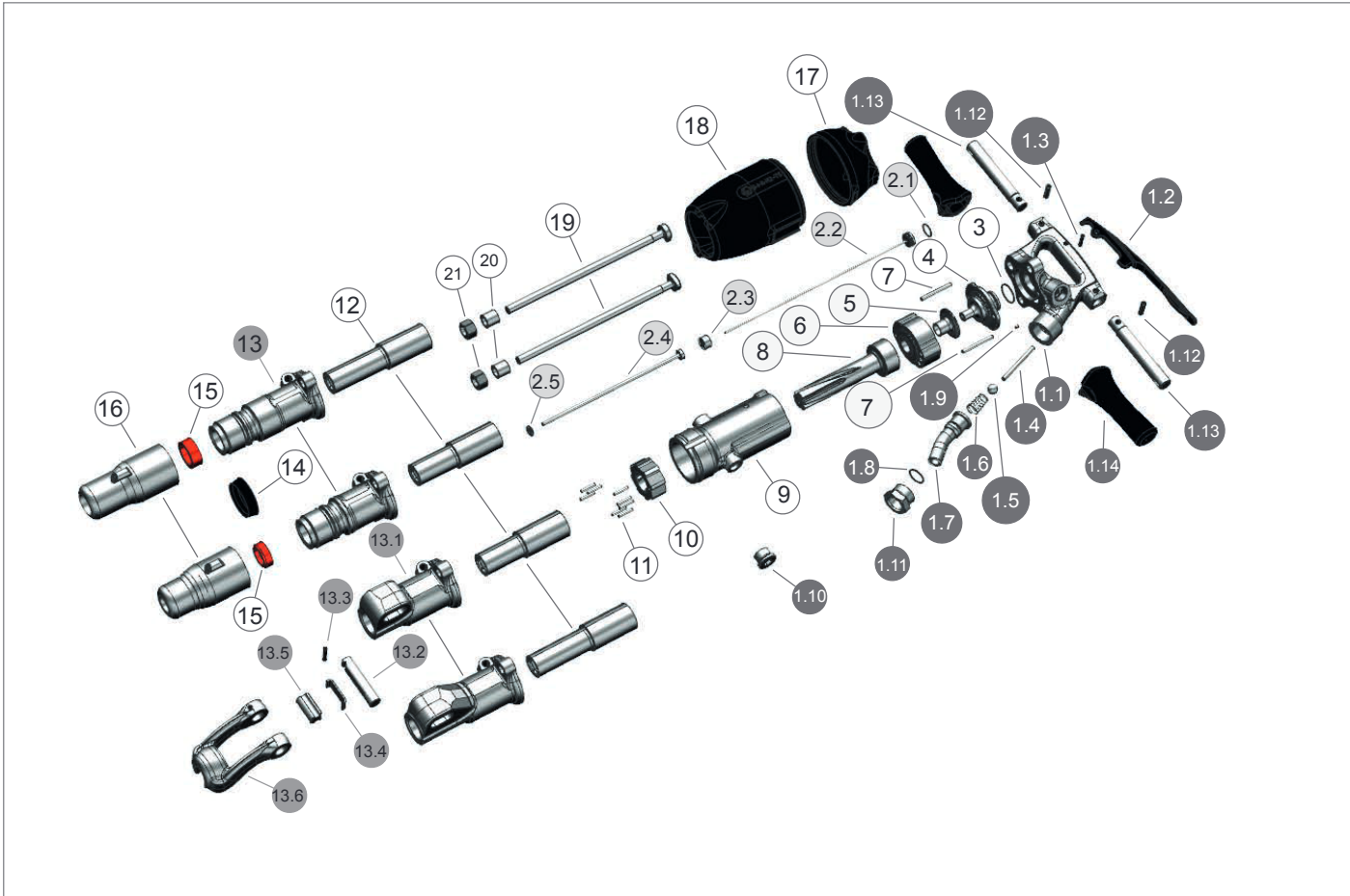


Bohrhammer / Drifter			BH9 T / BH9 TH	
Benennung	Denomination	Artikelnr. Partno.	Pos.	Stk. pcs.
Griffkörper komplett	Handle body complete	3-000-000-22292	1	1
Griffkörper	Handle body	3-000-000-22260	1.1	1
Drücker	Trigger	1-000-000-69521	1.2	1
Spannstift	Dowel pin	1-000-000-71723	1.3	1
Ventilstift	Valve pin	1-000-000-69551	1.4	1
Kugel	Ball	1-000-000-76052	1.5	1
Druckfeder	Spring	1-000-000-69581	1.6	1
Krümmmer komplett	Elbow complete	3-000-000-22081	1.7	1
O-Ring	O-Ring	1-000-000-68291	1.8	1
Spannstift	Dowel pin	1-000-000-68888	1.9	1
Verschlusschraube	Locking screw	1-000-000-69965	1.10	1
Anschlussmutter	Connecting nut	1-000-000-68263	1.11	1
Spannstift	Dowel pin	1-000-000-72368	1.12	2
Griff	Lever	1-000-000-69604	1.13	2
Griffhülle	Lever casing	1-000-000-71238	1.14	2
Spülung komplett	Flushing Tube complete	3-000-000-27954	2	1
O-Ring	O-Ring	1-000-000-70812	2.1	1
Spülrohr	Flushing Tube	1-000-000-84514	2.2	1
Blasrohrspanner	Blowing tube clamp	3-000-000-22279	2.3	1
Blasrohr	Blowing tube	1-000-000-69520	2.4	1
O-Ring	O-Ring	1-000-000-69714	2.5	1
O-Ring	O-Ring	1-000-000-71342	3	1
Steuergehäusedeckel	Control housing cover	1-000-000-77240	4	1
Steuerkörper	Control body	1-000-000-76156	5	1
Steuergehäuse	Control housing	3-000-000-22261	6	1
Spannstift	Dowel pin	1-000-000-69573	7	2
Kolben	Piston	3-000-000-22280	8	1
Zylinder	Cylinder	3-000-000-22263	9	1
Sperrrad	Ratchet wheel	1-000-000-80627	10	1
Nadelrolle	Needle Roller	1-000-000-69736	11	8



Bohrhammer / Drifter				BH9 T / BH9 TH	
Benennung	Denomination	Artikelnr. Partno.	Pos.	Stk. pcs.	
Bohrerhülse S22x82,5	Drill sleeve S22X82,5	1-000-000-76998	12	1	
Bohrerhülse S22x108	Drill sleeve S22x108	1-000-000-76992	12	1	
Bohrerhülse S19x82,5	Drill sleeve S19x82,5	1-000-000-76997	12	1	
Bohrerhülse S19x108	Drill sleeve S19x108	1-000-000-76990	12	1	
Vordergehäuse komplett S19	Front housing complete	3-000-000-26016	13	1	
Vordergehäuse komplett S22	Front housing complete	3-000-000-25686	13	1	
Vordergehäuse komplett S119	Front housing complete	3-000-000-26017	13	1	
Vordergehäuse komplett S122	Front housing complete	3-000-000-25701	13	1	
Vordergehäuse S22	Front housing	3-000-000-24799	13.1	1	
Vordergehäuse S122,S119	Front housing	3-000-000-22264	13.1	1	
Vordergehäuse S22,S19	Front housing	1-000-000-69543	13.1	1	
Vordergehäuse S122,S119	Front housing	1-000-000-69553	13.1	1	
Bolzen	Bolt	1-000-000-69540	13.2	1	
Spannstift	Dowel pin	1-000-000-70236	13.3	1	
Druckplatte	Pressure Plate	1-000-000-69541	13.4	1	
Drucksegment	Pressure Segment	1-000-000-69542	13.5	1	
Haltebügel S22,S122	Retainer clamp S122, S119	1-000-000-80072	13.6	1	
Haltebügel S19,S119	Retainer clamp S19, S119	1-000-000-69539	13.6	1	
Sicherungsring	Safety ring	1-000-000-71780	14	1	
Pufferring S19,S119	Buffer ring	1-000-000-69563	15	1	
Pufferring	Buffer ring	1-000-000-76109	15	1	
Haltekappe S19,S119	Retainer cap S19,S119	1-000-000-69546	16	1	
Haltekappe S22, S122	Retainer cap S22, S122	1-000-000-69555	16	1	
Schalldämpfer Oberteil	Upper part of silencer	1-000-000-69750	17	1	
Schalldämpfer Unterteil	Base part of Silencer	1-000-000-69752	18	1	
Spannschraube	Clamping screw	1-000-000-75896	19	2	
Hülse	Sleeve	1-000-000-78905	20	2	
Mutter	Nut	1-000-000-73145	21	1	