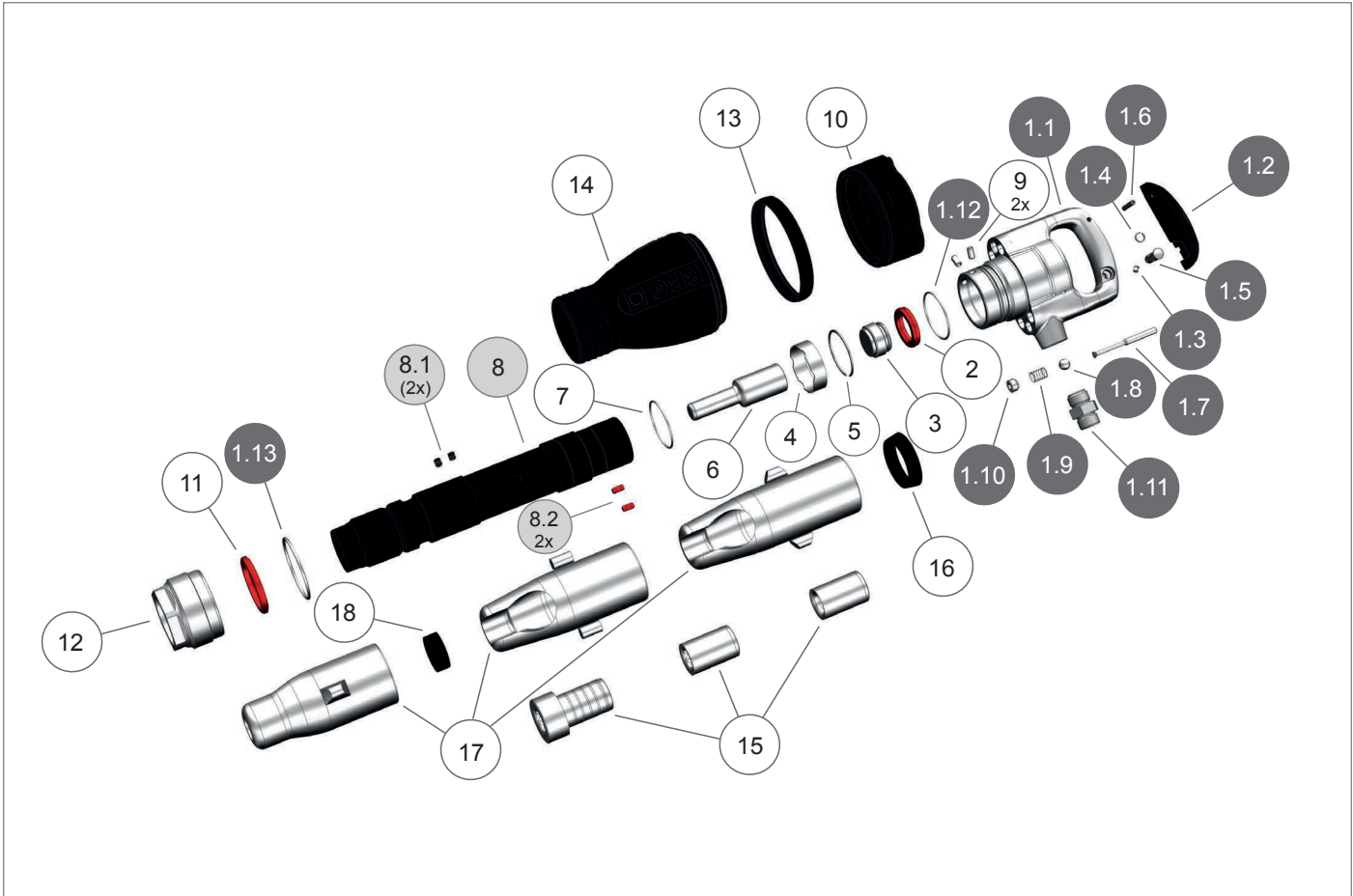


Abbauhammer / Pickhammer			BA11 V FH	BA11 V FK
Benennung	Denomination	Artikelnr. Partno.	Pos.	Stk. pcs.
Griffkörper komplett	Handle body complete	3-000-000-27893	1	1
Griffkörper	Handle body	3-000-000-27895	1.1	1
Drücker	Trigger	1-000-000-85495	1.2	1
Federelement	Spring element	1-000-000-85151	1.3	1
Sprengring	Snap ring	1-000-000-84932	1.4	1
Druckknopf	Push button	1-000-000-85014	1.5	1
Spannstift	Dowel pin	1-000-000-70478	1.6	1
Ventilstift	Valve pin	1-000-000-85005	1.7	1
Kugel	Ball	1-000-000-67974	1.8	1
Druckfeder	Spring	1-000-000-67972	1.9	1
Verschlusschraube	Locking screw	1-000-000-68301	1.10	1
Anschlussnippel komplett	Connecting nipple complete	1-000-000-72828	1.11	1
O-Ring	O-Ring	1-000-000-67878	1.12	1
O-Ring	O-Ring	1-000-000-72934	1.13	1
Dämpfungsring	Damper ring	1-000-000-67901	2	1
Verschlusspfropfen	Locking plug	3-000-000-21962	3	1
Steuerring	Control ring	3-000-000-21918	4	1
Sprengring	Snap ring	1-000-000-68058	5	1
Kolben	Piston	3-000-000-22102	6	1
O-Ring	O-Ring	1-000-000-67915	7	1
Zylinder	Cylinder	3-000-000-22100	8	1
König-Expander	König-expander	1-000-000-70576	8.1	2
Verschlussstopfen	Sealing plug	1-000-000-68064	8.2	2
Spannstift	Dowel pin	1-000-000-67931	9	2



Abbauhammer / Pickhammer			BA11 V FH	BA11 V FK
Benennung	Denomination	Artikelnr. Partno.	Pos.	Stk. pcs.
Schalldämpfer Oberteil	Upper part of silencer	1-000-000-68274	10	1
Dämpfungsring	Damper ring	1-000-000-67900	11	1
Klemmutter A11/13	Locknut	1-000-000-68063	12	1
Verbindungsring	Connecting ring	1-000-000-68273	13	1
Schalldämpfer Unterteil	Base part of Silencer	1-000-000-76683	14	1
Meißelbüchse R25	Chisel bush R25	3-000-000-23310	15	1
Meißelbüchse S22x82,5	Chisel bush S22x82,5	3-000-000-23305	15	1
Meißelbüchse S26x108	Chisel bush S26x108	3-000-000-23413	15	1
Sicherungsring	Safety ring	1-000-000-72821	16	1
Haltekappe R25	Retainer cap	1-000-000-67851	17	1
Kreuzschlitzhaltekappe S22x82,5	Open retainer cap	1-000-000-67850	17	1
Kreuzschlitzhaltekappe S26x108	Open retainer cap	1-000-000-67849	17	1
Pufferring	Buffer ring	1-000-000-67960	18	1