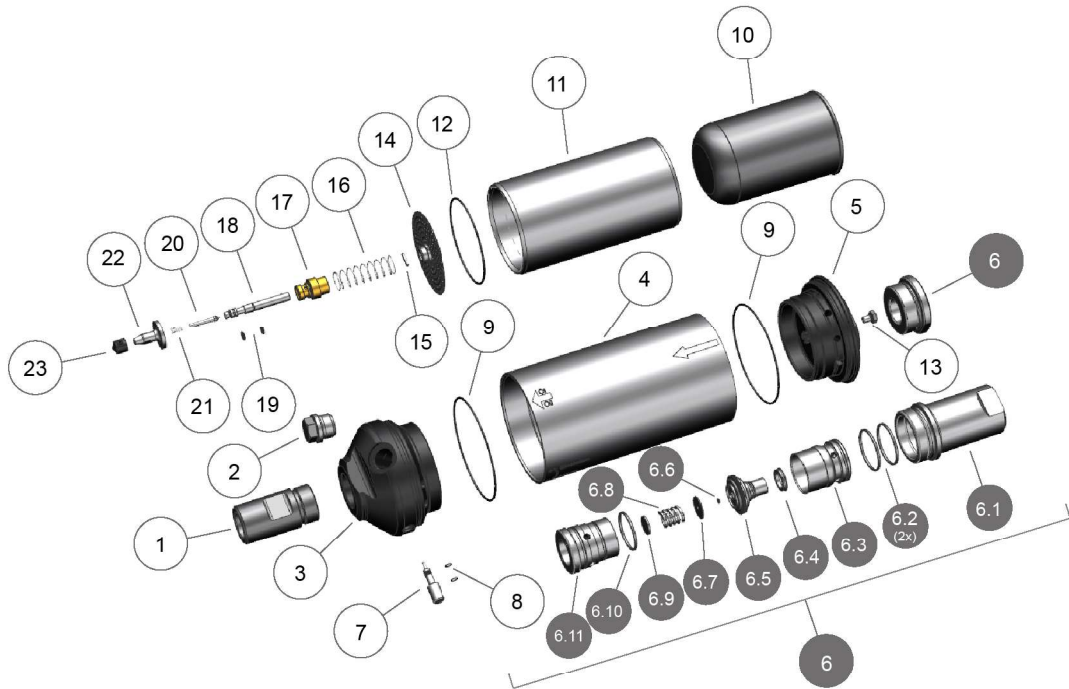


**SO 16
SO 16M**

Öler



Oiler



Benennung	Denomination	Artikelnr. Partno.	Pos.	Stk. pcs.	Listenpreis € Listprice €
Anschlussnippel	Connecting nipple	1-000-000-84800	1	1	38,80
Verschlussschraube	Locking screw	1-000-000-84526	2	1	24,10
Deckel hinten	Cover back	1-000-000-84807	3	1	167,60
Rohr außen	Pipe outside	1-000-000-84801	4	1	86,80
Deckel vorne	Cover front	1-000-000-84806	5	1	135,40
Verschraubung	Connected Screw	1-000-000-69586	6	1	41,60
Druckminderventil komplett	Pressure reducing valve complete	3-000-000-22282	6	1	329,50
Druckminderventilgehäuse	Pressure reducing valve housing	3-000-000-28250	6.1	1	157,50
O-Ring	O-Ring	1-000-000-71377	6.2	2	1,60
Ventilgehäuse	Valve housing	1-000-000-71416	6.3	1	27,80
Dichtring	Sealing ring	1-000-000-71363	6.4	1	23,90
Ventileinsatz	Valve core	1-000-000-71430	6.5	1	157,00
Beilagscheibe	Flat washer	1-000-000-69615	6.6	1	12,80
Scheibe	Washer	1-000-000-69600	6.7	1	14,30
Druckfeder	Spring	1-000-000-68883	6.8	1	16,50
Scheibe	Washer	1-000-000-69601	6.9	1	14,30
O-Ring	O-Ring	1-000-000-71378	6.10	1	1,60
Anschlussstück	Connector	1-000-000-69632	6.11	1	62,10
Einstellschraube	Adjusting screw	1-000-000-84804	7	1	20,70
O-Ring	O-Ring	1-000-000-69574	8	2	1,50
O-Ring	O-Ring	1-000-000-84525	9	2	2,40
Membran	Partition	1-000-000-69638	10	1	30,20
Rohr innen	Pipe inside	1-000-000-84802	11	1	67,80
O-Ring	O-Ring	1-000-000-68528	12	1	6,40
Einlassschraube	Inlet screw	1-000-000-69640	13	1	11,40
Teller verschweißt	Disk	3-000-000-27950	14	1	56,00
Spannstift	Dowel pin	1-000-000-73967	15	1	1,50
Feder	Spring	1-000-000-69635	16	1	14,00
Büchse	Bushing	1-000-000-84805	17	1	20,70
Stift	Pin	1-000-000-84803	18	1	23,90
O-Ring	O-Ring	1-000-000-72860	19	2	3,20
Stift	Pin	1-000-000-69628	20	1	24,80
Feder	Spring	1-000-000-69633	21	1	28,30
Ventil	Valve	1-000-000-69627	22	1	31,20
Zerstäuber	Sprayer	1-000-000-69629	23	1	17,50