

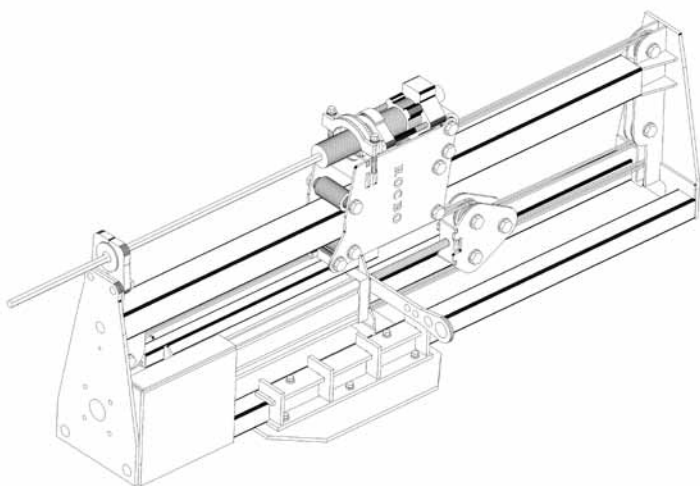
# Boormast BL-serie



## Boormast BL-serie

Pneumatisch aangedreven boorlafettes voor aanbouw aan (mini-) graafmachines en schrankladers.

Succesvolle beton- en natuursteen boorprojecten zijn afhankelijk van accurate planning en uitvoering. Boren in zeer hard beton en gesteente vereist betrouwbare techniek en eersteklas boorgereedschap.



ROCBO is leverancier van topkwaliteit boorgereedschappen. Onze BL-serie pneumatische boormasten is ontwikkeld door goed te luisteren naar de gebruikers uit de praktijk. Die ervaring, gekoppeld aan onze technische kennis, heeft een ijzersterk produkt opgeleverd. Beschikbaar in standaard uitvoeringen of als maatwerk.

Wij bieden u onze uitgebreide kennis in de opstartfase, alsmede training, technische ondersteuning en onderhoud.



### Boorlafettes

Totale lengte	mm	2.000-3.200
Boordiepte (onverlengd)	mm	1.200-2.400
Diameter boorgat	mm	16-102
Gewicht	kg	180-350
Draaibaar		360°
Bediening		Afstandsbediening

### Boorhamer

		BBG SH-21	BBG CR-251L
Gewicht	kg	24	30
Lengte	mm	560	560
Insteekmaat boren	mm	S22x82,5 S22x108 S26x108	S22x108 S26x108
Aantal slagen	1/s	45,7	53,0
Slagkracht	Nm	43	60
Luchtverbruik	l/s	35,0	48,5
Werkdruk	bar	5-6	5-6
Spoeling		lucht/water	lucht/water

### Werktuig drager

(mini-) Graver	ton	1-10
Schranklader	ton	1-4

### Toebehoren & opties

Adapterplaat / snelwissel voor werktuig drager	CW00-CW20
Pneumatische stofafzuiger	1.2-1.7m <sup>3</sup> lucht
Compressor	3-5m <sup>3</sup> bij 6bar
Olievernevelaar boorhamer	LubroStar
Boorstangen & Boorkronen	

## Boormast BL-serie

### De modellen overtuigen door de volgende eigenschappen:

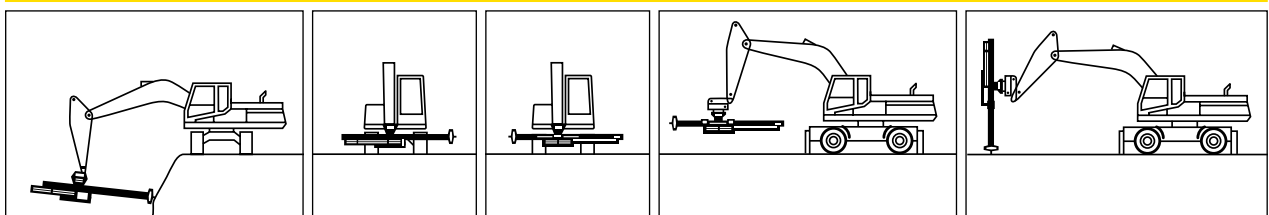
- Sterk, compact en modulair ontwerp
- Geïntegreerde draaikrans voor het 360° draaien van de boormast
- Dankzij de uitgebreide verstelbaarheid kunnen boringen in bijna alle posities verricht worden
- Volledig lucht aangedreven; hydraulische of elektrische aansluitingen zijn niet nodig
- Stofarm boren door optionele stofafzuiging of waterspoeling
- Veel waar voor uw geld

### Toepassingsgebieden:

- Boringen voor verankering / verlijming in beton en natuursteen
- Boringen voor explosieve demolitie
- Boringen voor injecteringen
- Boringen onder water



**Groot bereik door de arm van de graafmachine en de 360° draaischijf van de boorlafette.**





**Nijverheidsweg 48 • Haarlem • Nederland**  
**T. +31 (0)23 525 69 04 • [www.rocbo.nl](http://www.rocbo.nl)**