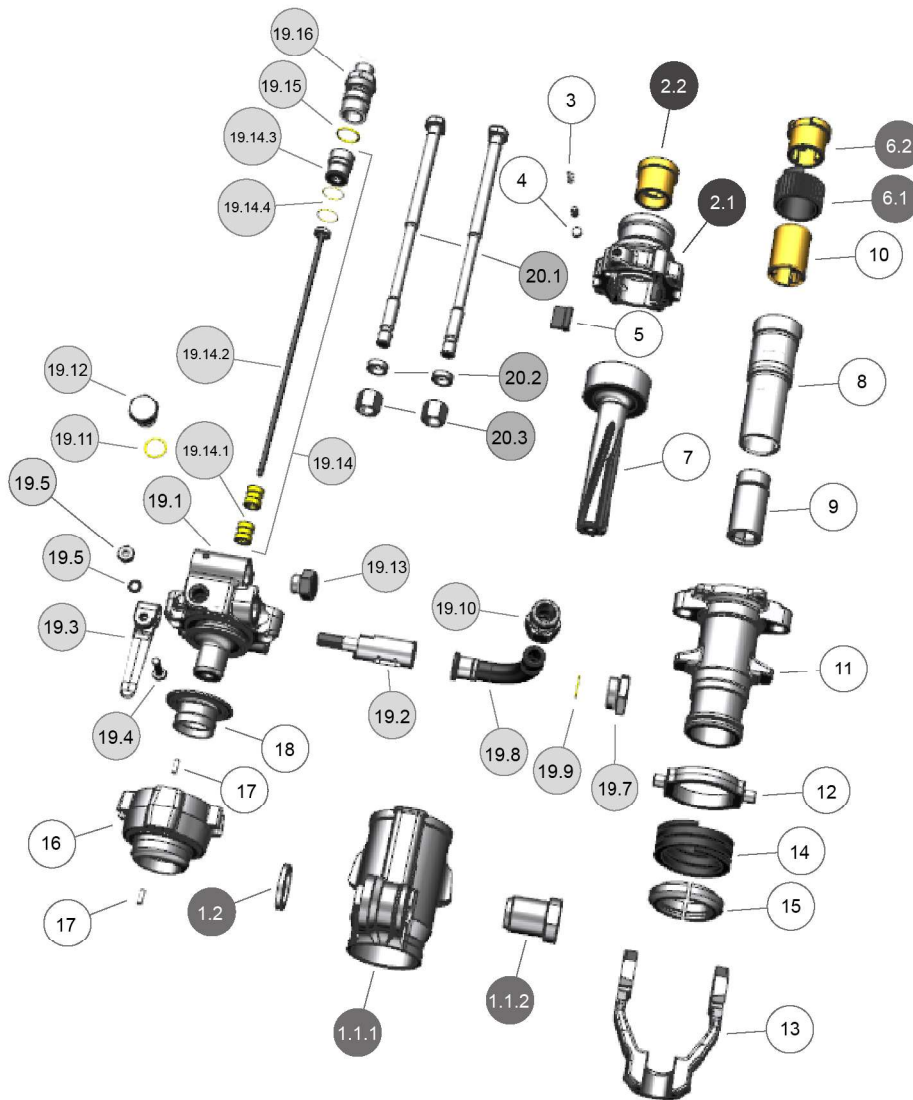


## CR251 LK

Bohr-  
hammer

Drifter



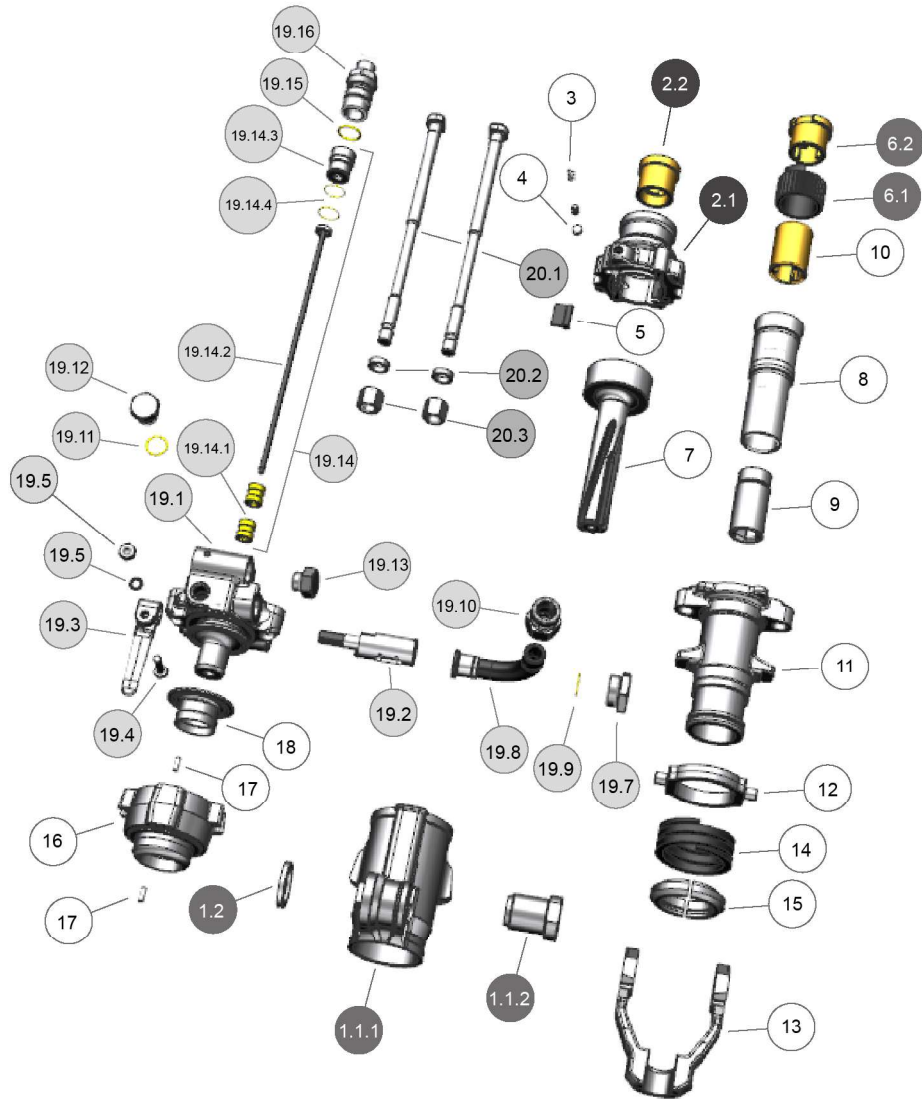
Benennung	Denomination	Artikelnr. Partno.	Pos.	Stk. pcs.	Listenpreis € Listprice €
Zylinder komplett	Cylinder	3-000-000-23449	1	1	1 299,20
Zylinder mit Büchse	Cylinder with bushing	3-000-000-23440	1.1	1	1 464,60
Zylinder	Cylinder	3-000-000-23421	1.1.1	1	1 342,70
Büchse	Bushing	1-000-000-72274	1.1.2	1	134,50
Stützring	Supporting ring	1-000-000-72533	1.2	1	81,90
Sperrgehäuse komplett	Rotation ratchet housing complete	3-000-000-23932	2	1	805,80
Sperrgehäuse	Rotation ratchet housing	3-000-000-23430	2.1	1	885,00
Büchse	Bushing	1-000-000-72269	2.2	1	163,30
Druckfeder	Spring	1-000-000-73255	3	4	9,80
Bolzen	Bolt	1-000-000-73254	4	4	11,60
Klinke	Ratchet pawl	3-000-000-23345	5	4	32,00
Sperrrad mit Drallmutter	Ratchet wheel with Rotation nut	3-000-000-23375	6	1	504,90
Sperrrad	Ratchet wheel	1-000-000-73260	6.1	1	321,90
Drallmutter	Rotation nut	1-000-000-76771	6.2	1	296,10
Kolben	Piston	3-000-000-23422	7	1	656,20
Büchse	Bushing	1-000-000-73263	8	1	228,50
Bohrerhülse S22x108	Drill sleeve S22x108	1-000-000-73262	9	1	155,90
Bohrerhülse S26x108	Drill sleeve S26x108	1-000-000-73252	9	1	219,60
Umsatzhülse	Rotation sleeve	3-000-000-23373	10	1	217,40
Vordergehäuse	Front housing	1-000-000-76772	11	1	979,80

CR251 LK

Bohr-  
hammer

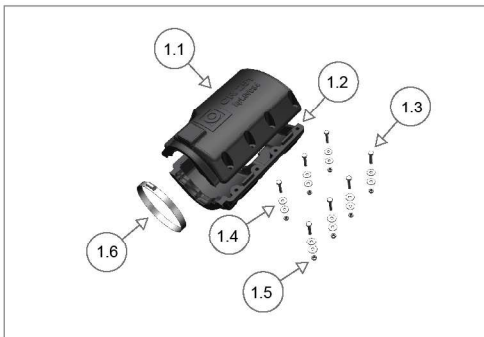


Drifter



Benennung	Denomination	Artikelnr. Partno.	Pos.	Stk. pcs.	Listenpreis € Listprice €
Haltering CR251	Retaining ring	1-000-000-73241	12	1	210,20
Haltebügel S22x108	Retainer clamp S22x108	3-000-000-23407	13	1	364,60
Haltebügel S26x108	Retainer clamp S26x108	3-000-000-23408	13	1	362,10
Druckfeder	Spring	1-000-000-72399	14	1	100,10
Segment	Segment	1-000-000-73268	15	2	54,10
Ventilgehäuse	Valve housing	3-000-000-26059	16	1	744,40
Zylinderstift	Cylinder pin	1-000-000-73372	17	2	3,20
Ventil	Valve	1-000-000-72402	18	1	298,90
Deckel komplett	Cover complete	3-000-000-23435	19	1	2 532,60
Deckel	Cover	3-000-000-23933	19.1	1	1 376,80
Küken	Cock plug	3-000-000-23427	19.2	1	258,80
Hahngriff	Throttle	3-000-000-23346	19.3	1	130,20
Sechskantschraube	Hexagon screw	1-000-000-08475	19.4	1	3,20
Schnorr Sicherung	Cutout switch	1-000-000-73269	19.5	1	3,20
Sechskantmutter	Hexagon nut	1-000-000-73278	19.6	1	3,20
Überwurfmutter	Cap nut	1-000-000-75953	19.7	1	35,00
Krümmmer	Elbow	1-000-000-75943	19.8	1	93,20
O-Ring	O-Ring	1-000-000-75892	19.9	1	3,20
Doppelnippel	Double nipple	1-000-000-73256	19.10	1	62,70
O-Ring	O-Ring	1-000-000-75923	19.11	1	3,20

Benennung	Denomination	Artikelnr. Partno.	Pos.	Stk. pcs.	Listenpreis € Listprice €
Verschraubung	Connected Screw	1-000-000-72303	19.12	1	35,90
Verschraubung	Connected Screw	1-000-000-73257	19.13	1	54,00
Spülgarnitur	Flushing set	3-000-000-23433	19.14	1	139,20
Gummiring	Rubber ring	1-000-000-73177	19.14.1	2	32,30
Blasrohr komplett	Blowing tube complete	1-000-000-72297	19.14.2	1	49,30
Führungsbüchse	Guide sleeve	1-000-000-72320	19.14.3	1	54,10
O-Ring	O-Ring	1-000-000-75892	19.14.4	2	3,20
O-Ring	O-Ring	1-000-000-72922	19.15	1	3,20
Verschraubung	Connected Screw	1-000-000-72322	19.16	1	93,40
Spannschraube komplett	Clamping screw complete	3-000-000-23429	20	2	115,20
Spannschraube	Clamping screw	1-000-000-72304	20.1	2	101,10
Klemmring	Locking ring	1-000-000-73265	20.2	2	10,50
Mutter	Nut	1-000-000-73264	20.3	2	20,50



Schalldämpfer / Silencer CR251 LK + CR 251 ND					
Benennung	Denomination	Artikelnr. Partno.	Pos.	Stk. pcs.	Listenpreis € Listprice €
Schalldämpfer komplett	Silencer complete	3-000-000-23513	1		204,40
Schalldämpfer Oberteil	Upper part of silencer	1-000-000-72727	1.1	1	83,10
Schalldämpfer Unterteil	Base part of silencer	1-000-000-72726	1.2	1	83,10
Sechskantschraube	Hexagon screw	1-000-000-15613	1.3	7	3,20
Scheibe	Washer	1-000-000-74244	1.4	14	3,20
Sechskantmutter	Hexagon nut	1-000-000-73337	1.5	7	3,20
Schlauchschelle	Hose clamp	1-000-000-72359	1.6	1	11,50