

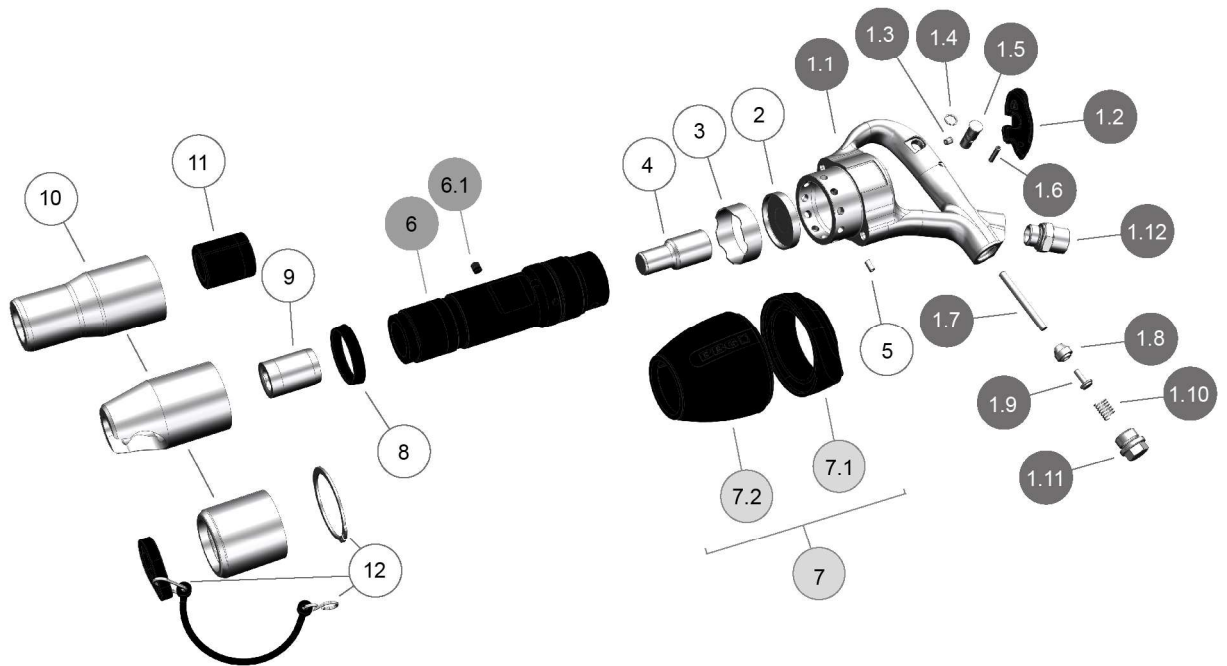
Meißelhämmer / Chipping hammers

**BM5 F
BM5 FH
BM5 FK**

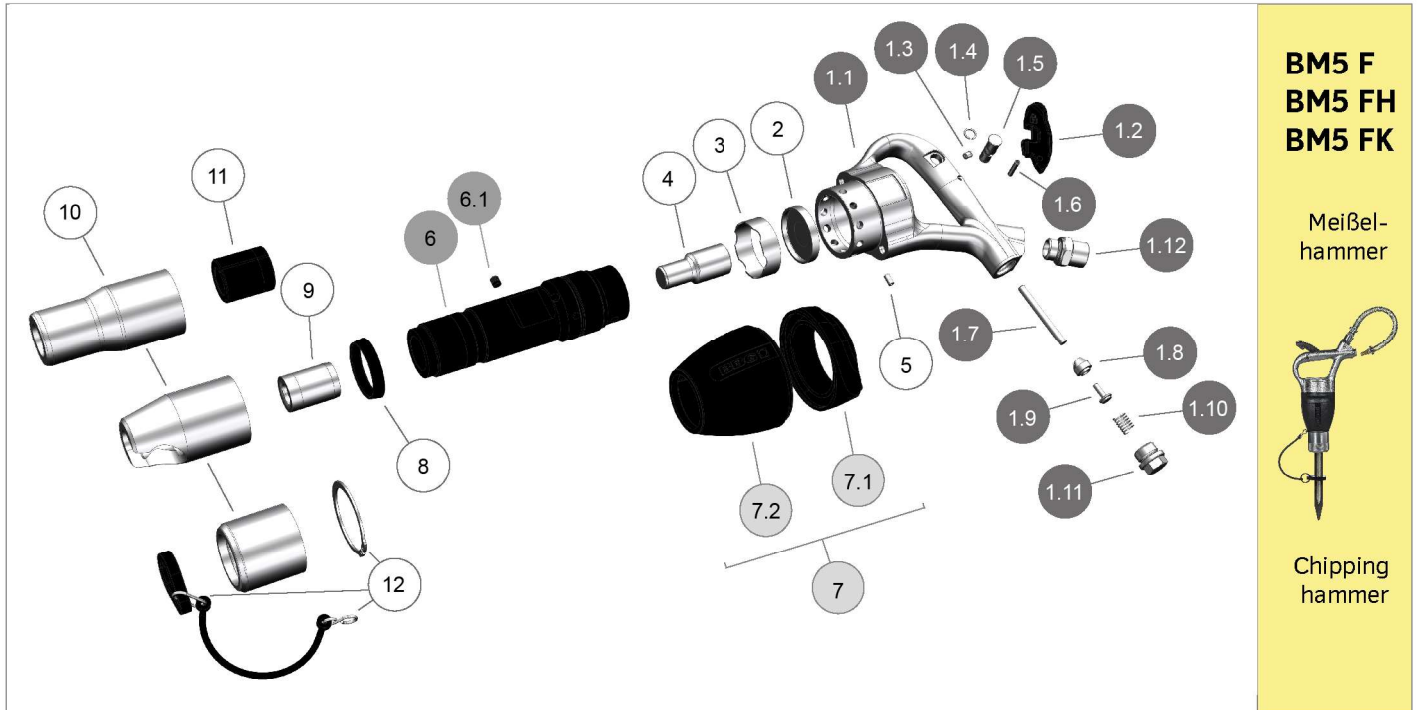
Meißel-
hammer



Chipping
hammer



Benennung	Denomination	Artikelnr. Partno.	Pos.	Stk. pcs.	Listenpreis € Listprice €
Griffkörper komplett	Handle body complete	3-000-000-27965	1	1	392,30
Griffkörper	Handle body	3-000-000-27917	1.1	1	276,00
Drücker	Trigger	1-000-000-84930	1.2	1	21,00
Federelement	Spring element	1-000-000-85151	1.3	1	6,60
Sprengring	Snap ring	1-000-000-84932	1.4	1	1,40
Druckknopf	Push button	1-000-000-85014	1.5	1	44,20
Spannstift	Dowel pin	1-000-000-71802	1.6	1	3,20
Ventilstift	Valve pin	1-000-000-84758	1.7	1	15,60
Dichtkegel	Seal cone	1-000-000-68433	1.8	1	4,10
Federbolzen	Spring bolt	1-000-000-84774	1.9	1	13,30
Druckfeder	Spring	1-000-000-72881	1.10	1	4,00
Verschlussstück	Locking part	1-000-000-84756	1.11	1	2,90
Anschlussnippel	Connecting nipple	1-000-000-84757	1.12	1	45,00
Deckel	Cover	3-000-000-22042	2	1	37,20
Steuerring	Control ring	3-000-000-21211	3	1	39,70
Kolben	Piston	3-000-000-22045	4	1	73,10
Sicherungsstift	Safety pin	1-000-000-71835	5	1	8,60
Zylinder	Cylinder	3-000-000-22046	6	1	493,80
König-Expander	König-expander	1-000-000-70576	6.1	1	10,40
Schalldämpfer komplett	Silencer complete	3-000-000-21481	7	1	59,30
Schalldämpfer Oberteil	Upper part of silencer	1-000-000-72209	7.1	1	20,00
Schalldämpfer Unterteil	Base part of silencer	1-000-000-72217	7.2	1	26,70
Sicherungsring	Safety ring	1-000-000-72278	8	1	10,70
Meißelbüchse C17,5	Chisel bush C17,5	3-000-000-23285	9	1	86,20
Meißelbüchse C20	Chisel bush C20	3-000-000-23286	9	1	81,00
Meißelbüchse A17,5	Chisel bush A17,5	3-000-000-23287	9	1	101,00
Meißelbüchse A20	Chisel bush A20	3-000-000-23288	9	1	79,50
Meißelbüchse E15	Chisel bush E15	3-000-000-23289	9	1	112,90
Meißelbüchse E13,9	Chisel bush E13,9	3-000-000-23290	9	1	134,40
Meißelbüchse E115	Chisel bush E115	3-000-000-23291	9	1	122,50
Meißelbüchse S19x50	Chisel bush S19x50	3-000-000-21210	9	1	78,70
Haltering	Retaining ring	1-000-000-70128	10	1	49,50



Benennung	Denomination	Artikelnr. Partno.	Pos.	Stk. pcs.	Listenpreis € Listprice €
Haltekappe	Retainer cap	3-000-000-26044	10	1	121,50
Kreuzschlitzhaltekappe	Open retainer cap	3-000-000-26047	10	1	123,70
Pufferring C20, C17,5	Buffer ring C20, C17,5	1-000-000-72817	11	1	12,50
Pufferring S19x50	Buffer ring S19x50	1-000-000-70157	11	1	16,00
Werkzeughalterung komplett A20	Tool holder complete A20	3-000-000-26062	12	1	17,60
Werkzeughalterung komplett E13,9	Tool holder complete E13,9	3-000-000-26063	12	1	30,00
Werkzeughalterung komplett E115	Tool holder complete E115	3-000-000-26066	12	1	28,60
Werkzeughalterung komplett A17,5	Tool holder complete A17,5	3-000-000-26067	12	1	17,60