

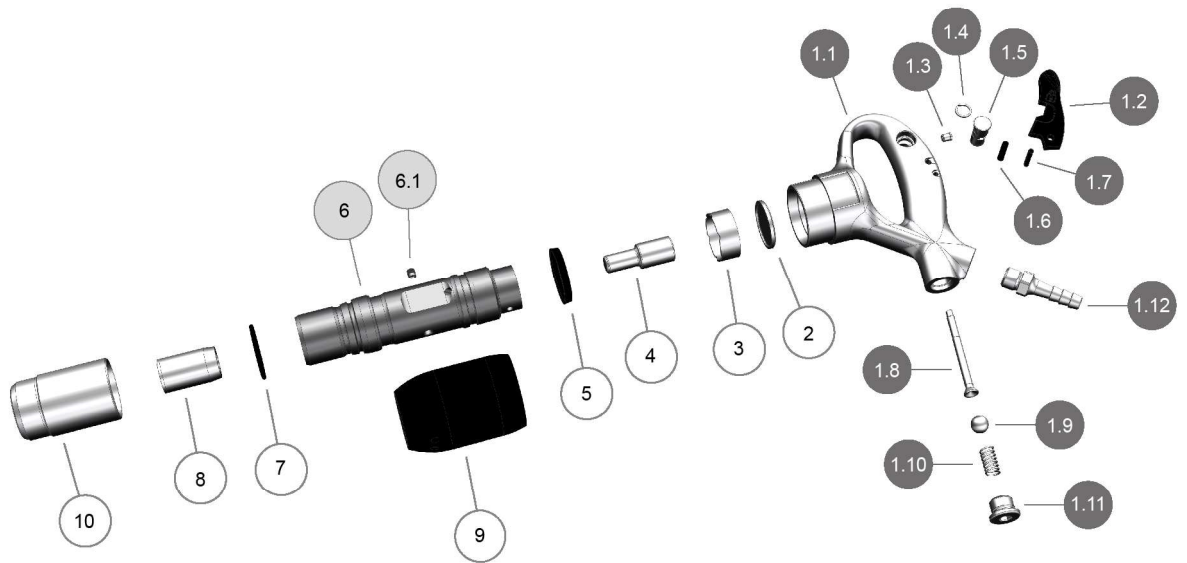
# Meißelhämmer / Chipping hammers

## BM3 FH

Meißel-  
hammer



Chipping  
hammer



Benennung	Denomination	Artikelnr. Partno.	Pos.	Stk. pcs.	Listenpreis € Listprice €
Griffkörper komplett	Handle body complete	1-000-000-85524	1	1	263,90
Griffkörper	Handle body	1-000-000-85523	1.1	1	183,80
Drücker	Trigger	1-000-000-85488	1.2	1	27,90
Federelement	Spring element	1-000-000-85151	1.3	1	6,60
Sprengring	Snap ring	1-000-000-84932	1.4	1	1,40
Druckknopf	Push button	1-000-000-85487	1.5	1	43,80
Spannstift	Dowel pin	1-000-000-71802	1.6	1	3,20
Spannstift	Dowel pin	1-000-000-32590	1.7	1	3,20
Ventilstift	Valve pin	1-000-000-75859	1.8	1	28,80
Kugel	Ball	1-000-000-75922	1.9	1	10,10
Druckfeder	Spring	1-000-000-73239	1.10	1	4,70
Verschlusschraube	Locking screw	1-000-000-74147	1.11	1	4,90
Schlauchset komplett	Hose complete	1-000-000-76768	1.12	1	48,60
Deckel	Cover	3-000-000-21330	2	1	38,20
Steuerring	Control ring	3-000-000-21331	3	1	39,20
Kolben	Piston	3-000-000-22068	4	1	65,50
Sicherungsring	Safety ring	1-000-000-71964	5	1	9,80
Zylinder	Cylinder	3-000-000-22067	6	1	347,30
König-Expander	König-expander	1-000-000-70421	6.1	1	7,10
O-Ring	O-Ring	1-000-000-72640	7	1	3,20
Meißelbüchse C15	Chisel bush C15	3-000-000-21484	8	1	78,70
Meißelbüchse A15	Chisel bush A15	3-000-000-21486	8	1	91,00
Schalldämpfer	Silencer	1-000-000-72106	9	1	27,00
Haltekappe	Retainer cap	3-000-000-21603	10	1	99,30