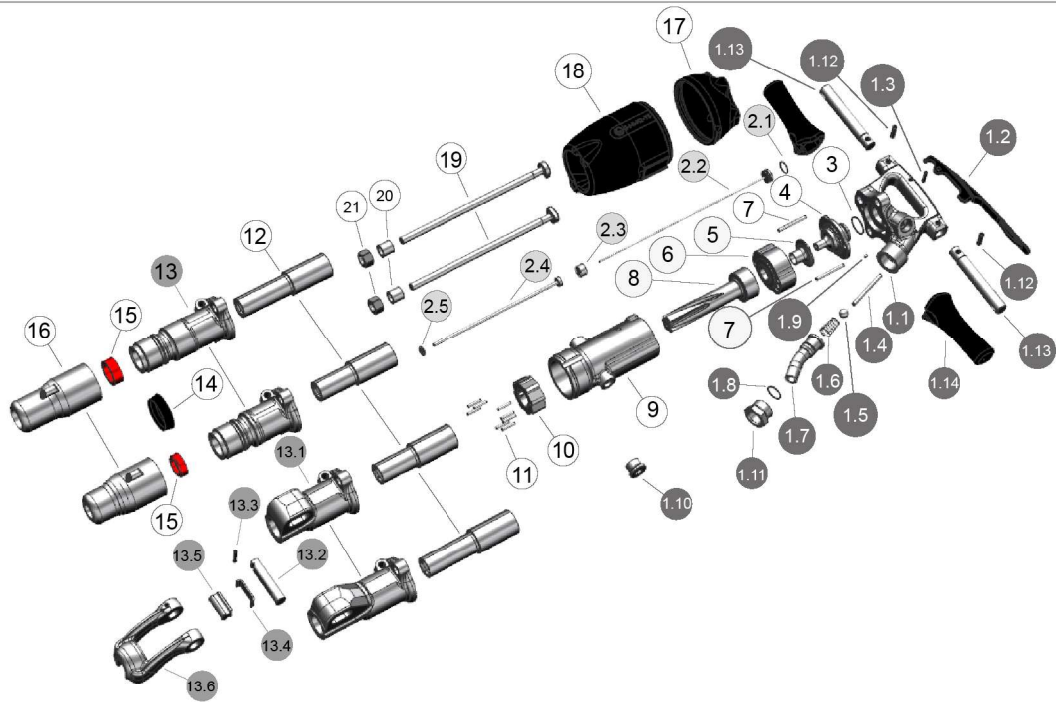


**BH9 T
BH9 TH**

Bohr-
hammer



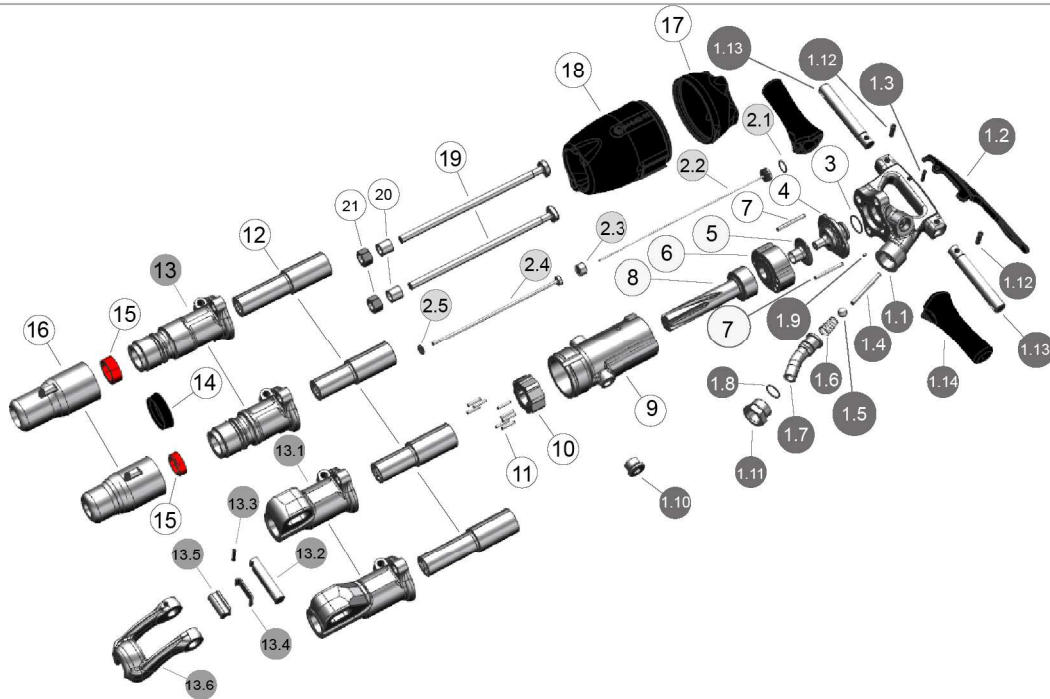
Drifter



Benennung	Denomination	Artikelnr. Partno.	Pos.	Stk. pcs.	Listenpreis C Listprice €
Griffkörper komplett	Handle body complete	3-000-000-22292	1	1	1 131,80
Griffkörper	Handle body	3-000-000-22260	1.1	1	813,60
Drücker	Trigger	1-000-000-69521	1.2	1	36,60
Spannstift	Dowel pin	1-000-000-71723	1.3	1	2,10
Ventilstift	Valve pin	1-000-000-69551	1.4	1	16,20
Kugel	Ball	1-000-000-76052	1.5	1	10,30
Druckfeder	Spring	1-000-000-69581	1.6	1	28,90
Krümmern komplett	Elbow complete	3-000-000-22081	1.7	1	125,60
O-Ring	O-Ring	1-000-000-68291	1.8	1	2,00
Spannstift	Dowel pin	1-000-000-68888	1.9	1	2,10
Verschlusschraube	Locking screw	1-000-000-69965	1.10	1	26,10
Anschlussmutter	Connecting nut	1-000-000-68263	1.11	1	33,30
Spannstift	Dowel pin	1-000-000-72368	1.12	2	2,80
Griff	Lever	1-000-000-69604	1.13	2	57,30
Griffhülle	Lever casing	1-000-000-71238	1.14	2	20,10
Spülung komplett	Flushing Tube complete	3-000-000-27954	2	1	153,90
O-Ring	O-Ring	1-000-000-70812	2.1	1	2,10
Spülrohr	Flushing Tube	1-000-000-84514	2.2	1	56,60
Blasrohrspanner	Blowing tube clamp	3-000-000-22279	2.3	1	19,80
Blasrohr	Blowing tube	1-000-000-69520	2.4	1	66,90
O-Ring	O-Ring	1-000-000-69714	2.5	1	2,70
O-Ring	O-Ring	1-000-000-71342	3	1	2,10
Steuergehäusedeckel	Control housing cover	1-000-000-77240	4	1	126,00
Steuerkörper	Control body	1-000-000-76156	5	1	94,00
Steuergehäuse	Control housing	3-000-000-22261	6	1	264,20
Spannstift	Dowel pin	1-000-000-69573	7	2	2,70
Kolben	Piston	3-000-000-22280	8	1	329,20
Zylinder	Cylinder	3-000-000-22263	9	1	531,60
Sperrrad	Ratchet wheel	1-000-000-80627	10	1	197,70
Nadelrolle	Needle Roller	1-000-000-69736	11	8	6,60
Bohrerhülse S22x82,5	Drill sleeve S22x82,5	1-000-000-76998	12	1	272,20
Bohrerhülse S22x108	Drill sleeve S22x108	1-000-000-76992	12	1	257,40

BH9 T
BH9 THBohr-
hammer

Drifter



Benennung	Denomination	Artikelnr. Partno.	Pos.	Stk. pcs.	Listenpreis € Listprice €
Bohrerhülse S19x82,5	Drill sleeve S19x82,5	1-000-000-76997	12	1	272,20
Bohrerhülse S19x108	Drill sleeve S19x108	1-000-000-76990	12	1	257,40
Vordergehäuse S22	Front housing complete S22	3-000-000-24799	13	1	541,90
Vordergehäuse S122, S119	Front housing complete S122, S119	3-000-000-22264	13	1	488,90
Vordergehäuse komplett S19	Front housing complete S19	3-000-000-26016	13	1	598,50
Vordergehäuse komplett S22	Front housing complete S22	3-000-000-25686	13	1	598,50
Vordergehäuse komplett S119	Front housing complete S119	3-000-000-26017	13.1	1	689,80
Vordergehäuse komplett S122	Front housing complete S122	3-000-000-25701	13.1	1	689,80
Vordergehäuse S22,S19	Front housing S22,S19	1-000-000-69543	13.1	1	424,60
Vordergehäuse S122,S119	Front housing S122,S119	1-000-000-69553	13.1	1	474,90
Bolzen	Bolt	1-000-000-69540	13.2	1	60,20
Spannstift	Dowel pin	1-000-000-70236	13.3	1	2,20
Druckplatte	Pressure Plate	1-000-000-69541	13.4	1	44,50
Drucksegment	Pressure Segment	1-000-000-69542	13.5	1	18,90
Haltebügel S22,S122	Retainer clamp S122, S119	1-000-000-80072	13.6	1	168,00
Haltebügel S19,S119	Retainer clamp S19, S119	1-000-000-69539	13.6	1	168,00
Sicherungsring	Safety ring	1-000-000-71780	14	1	10,90
Pufferring S19,S119	Buffer ring S19,S119	1-000-000-69563	15	1	32,60
Pufferring S22, S122	Buffer ring S22, S122	1-000-000-76109	15	1	10,10
Haltekappe S19,S119	Retainer cap S19,S119	1-000-000-69546	16	1	185,70
Haltekappe S22, S122	Retainer cap S22, S122	1-000-000-69555	16	1	133,90
Schalldämpfer Oberteil	Upper part of silencer	1-000-000-69750	17	1	34,80
Schalldämpfer Unterteil	Base part of Silencer	1-000-000-69752	18	1	62,80
Spannschraube	Clamping screw	1-000-000-75896	19	2	65,00
Hülse	Sleeve	1-000-000-78905	20	2	22,50
Mutter	Nut	1-000-000-73145	21	1	11,20