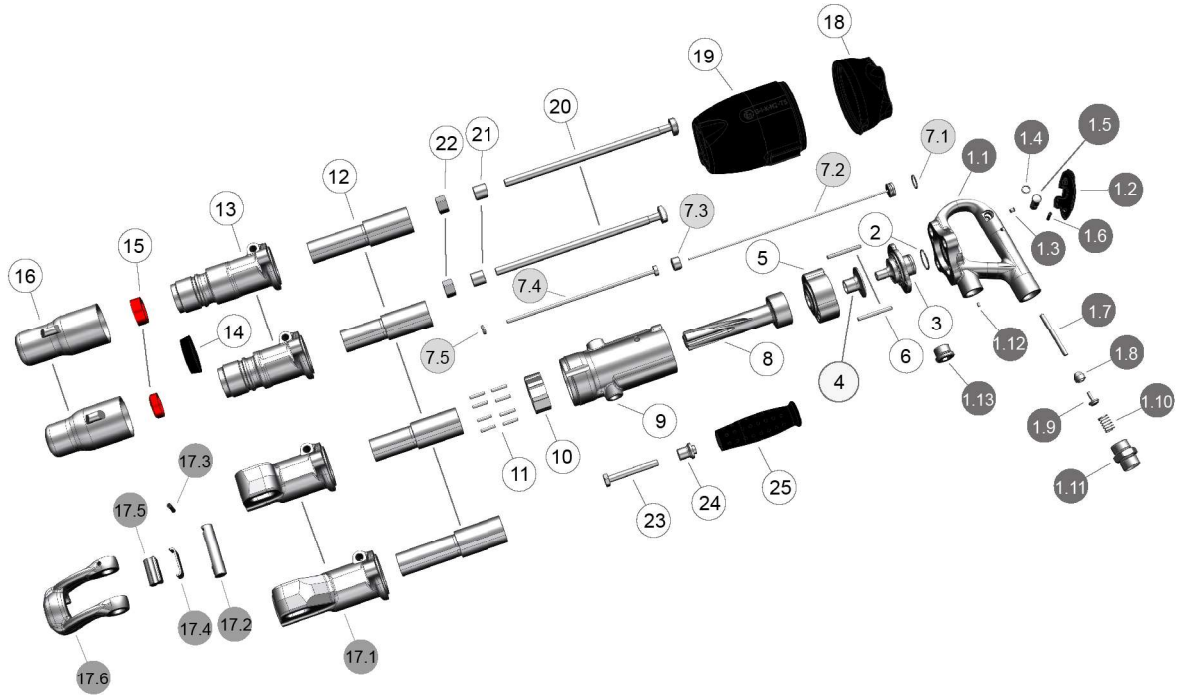


**BH9 F
BH9 FH**

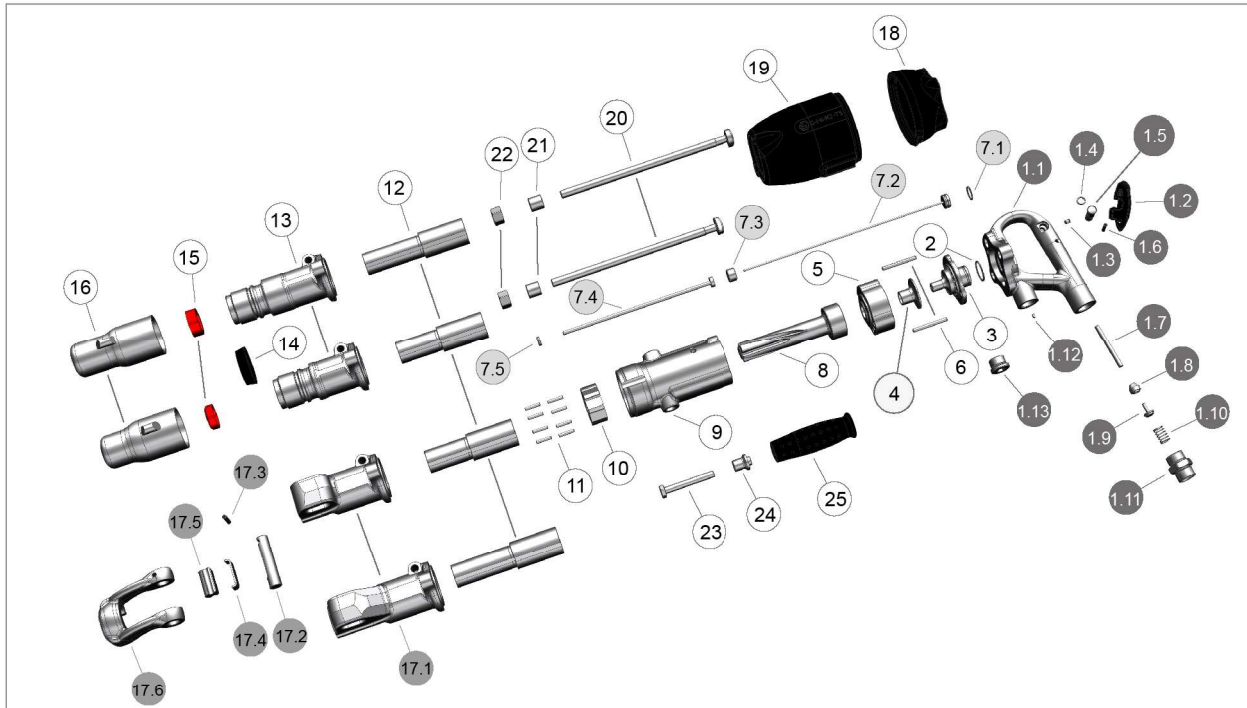
Bohr-
hammer



Drifter



Benennung	Denomination	Artikelnr. Partno.	Pos.	Stk. pcs.	Listenpreis C Listprice C
Griffkörper komplett	Handle body complete	3-000-000-22277	1	1	503,10
Griffkörper	Handle body	3-000-000-22256	1.1	1	399,30
Drücker	Trigger	1-000-000-68625	1.2	1	18,30
Federelement	Spring element	1-000-000-85151	1.3	1	6,60
Sprengring	Snap ring	1-000-000-84932	1.4	1	1,40
Druckknopf	Push button	1-000-000-85014	1.5	1	44,20
Spannstift	Dowel pin	1-000-000-71802	1.6	1	3,20
Ventilstift	Valve pin	1-000-000-78753	1.7	1	13,90
Dichtkegel	Seal cone	1-000-000-68433	1.8	1	4,10
Federbolzen	Spring bolt	1-000-000-78752	1.9	1	16,60
Druckfeder	Spring	1-000-000-68891	1.10	1	4,00
Anschlussnippel	Connecting nipple	1-000-000-69548	1.11	1	36,80
Spannstift	Dowel pin	1-000-000-68888	1.12	1	2,10
Verschlusschraube	Locking screw	1-000-000-69965	1.13	1	26,10
O-Ring	O-Ring	1-000-000-71342	2	1	2,10
Steuergehäusedeckel	Control housing cover	1-000-000-77240	3	1	126,00
Steuerkörper	Control body	1-000-000-76156	4	1	94,00
Steuergehäuse	Control housing	3-000-000-22261	5	1	264,20
Spannstift	Dowel pin	1-000-000-69573	6	2	2,70
Spülung komplett	Flushing Tube complete	3-000-000-27954	7	1	153,90
O-Ring	O-Ring	1-000-000-70812	7.1	1	2,10
Spülrohr	Flushing Tube	1-000-000-84514	7.2	1	56,60
Blasrohrspanner	Blowing tube clamp	3-000-000-22279	7.3	1	19,80
Blasrohr	Blowing tube	1-000-000-69520	7.4	1	66,90
O-Ring	O-Ring	1-000-000-69714	7.5	1	2,70
Kolben	Piston	3-000-000-22280	8	1	329,20
Zylinder	Cylinder	3-000-000-22263	9	1	531,60
Sperrrad	Ratchet wheel	1-000-000-80627	10	1	197,70
Nadelrolle	Needle Roller	1-000-000-69736	11	8	6,60
Bohrerhülse S22x82,5	Drill sleeve S22X82,5	1-000-000-76998	12	1	272,20
Bohrerhülse S19x82,5	Drill sleeve S19x82,5	1-000-000-76997	12	1	272,20
Bohrerhülse S19x108	Drill sleeve S19x108	1-000-000-76990	12	1	257,40



BH9 F
BH9 FH

Bohr-
hammer



Drifter

Benennung	Denomination	Artikelnr. Partno.	Pos.	Stk. pcs.	Listenpreis € Listprice €
Bohrerhülse S22x108	Drill sleeve S22x108	1-000-000-76992	12	1	257,40
Vordergehäuse S122, S119	Front housing S122, S119	3-000-000-22264	13	1	488,90
Vordergehäuse S22	Front housing S22	3-000-000-24799	13	1	541,90
Sicherungsring	Safety ring	1-000-000-71780	14	1	10,90
Pufferring S22,S122	Buffer ring	1-000-000-76109	15	1	10,10
Pufferring S19,S119	Buffer ring S19,S119	1-000-000-69563	15	1	32,60
Haltekappe S22, S122	Retainer cap S22, S122	1-000-000-69555	16	1	133,90
Haltekappe S19,S119	Retainer cap S19,S119	1-000-000-69546	16	1	185,70
Vordergehäuse komplett S19	Front housing complete S19	3-000-000-26016	17	1	598,50
Vordergehäuse komplett S119	Front housing complete S119	3-000-000-26017	17	1	689,80
Vordergehäuse komplett S22	Front housing complete S22	3-000-000-25686	17	1	598,50
Vordergehäuse komplett S122	Front housing complete S122	3-000-000-25701	17	1	689,80
Vordergehäuse S22,S19	Front housing S22, S19	1-000-000-69543	17.1	1	424,60
Vordergehäuse S122,S119	Front housing S122, S119	1-000-000-69553	17.1	1	474,90
Bolzen	Bolt	1-000-000-69540	17.2	1	60,20
Spannstift	Dowel pin	1-000-000-70236	17.3	1	2,20
Druckplatte	Pressure Plate	1-000-000-69541	17.4	1	44,50
Drucksegment	Pressure Segment	1-000-000-69542	17.5	1	18,90
Haltebügel S19,S119	Retainer clamp S19, S119	1-000-000-69539	17.6	1	168,00
Haltebügel S22,S122	Retainer clamp S122, S119	1-000-000-80072	17.6	1	168,00
Schalldämpfer Oberteil	Upper part of silencer	1-000-000-69750	18	1	34,80
Schalldämpfer Unterteil	Base part of Silencer	1-000-000-69752	19	1	62,80
Spannschraube	Clamping screw	1-000-000-75896	20	2	65,00
Hülse	Sleeve	1-000-000-78905	21	2	22,50
Mutter	Nut	1-000-000-73145	22	2	11,20
Sechskantschraube	Hexagon screw	1-000-000-08480	23	1	2,10
Ausgleichsstück	Levelling piece	1-000-000-69603	24	1	10,30
Zusatzhandgriff	Addition handle	1-000-000-71344	25	1	35,80