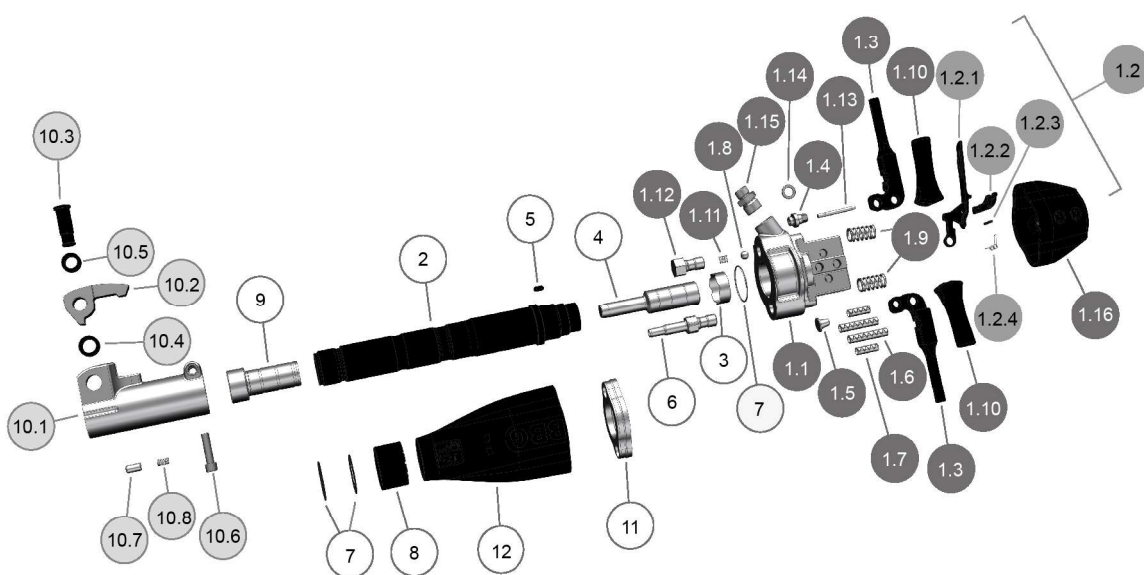


**BB28 TR**

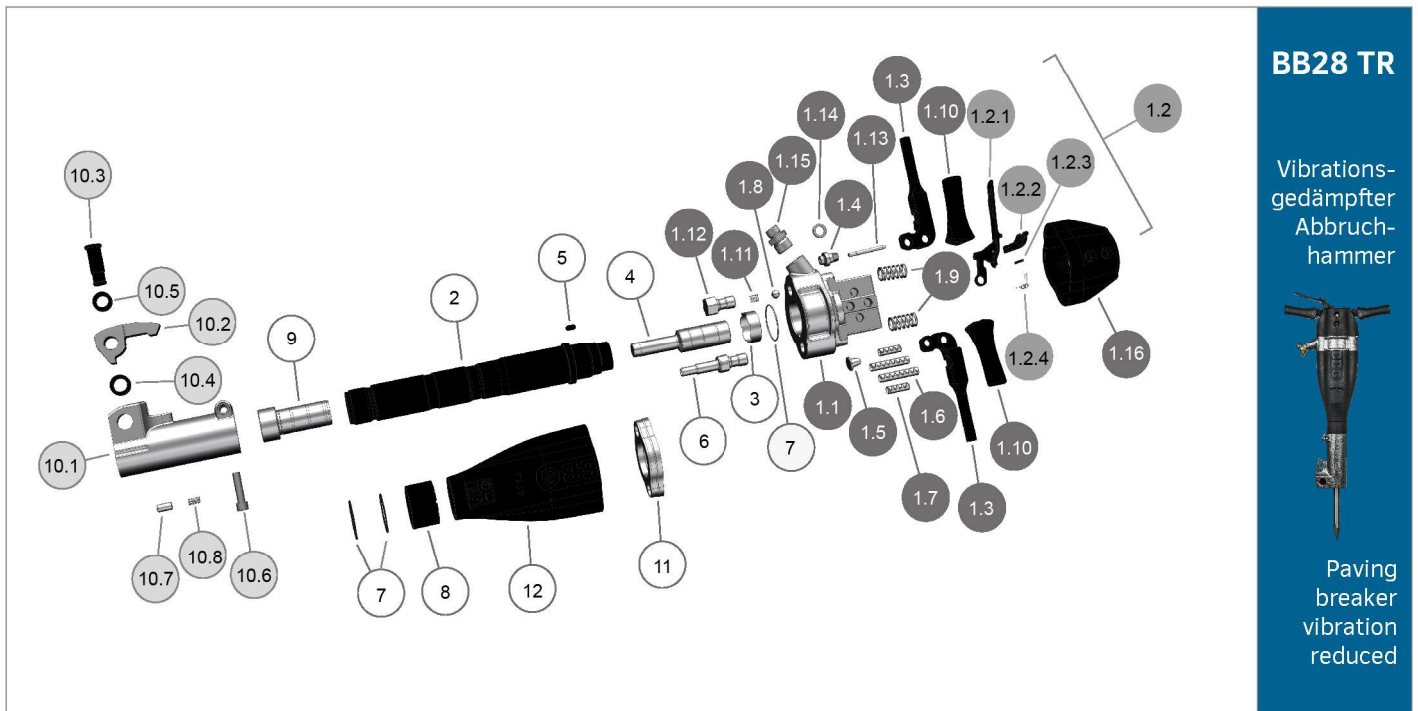
Vibrations-  
gedämpfter  
Abbruch-  
hammer



Paving  
breaker  
vibration  
reduced



Benennung	Denomination	Artikelnr. Partno.	Pos.	Stk. pcs.	Listenpreis € Listprice €
Griffkörper komplett	Handle body complete	3-000-000-27818	1	1	701,00
Griffkörper	Handle body	3-000-000-21954	1.1	1	421,30
Drückersicherung komplett	Safety trigger complete	3-000-000-27819	1.2	1	79,50
Drücker	Trigger	1-000-000-69642	1.2.1	1	44,60
Sperrhebel	Locking lever	1-000-000-85129	1.2.2	1	42,20
Spannstift	Dowel pin	1-000-000-74363	1.2.3	1	1,40
Schenkelfeder	Leg spring	1-000-000-69693	1.2.4	1	10,40
Griff	Lever	1-000-000-71237	1.3	2	78,30
Bolzen	Bolt	3-000-000-28124	1.4	1	34,20
Bolzen	Bolt	1-000-000-71382	1.5	1	20,30
Spannstift	Dowel pin	1-000-000-71290	1.6	2	25,00
Spannstift	Dowel pin	1-000-000-71288	1.7	2	15,50
Kugel	Ball	1-000-000-76052	1.8	1	10,30
Druckfeder	Spring	1-000-000-72189	1.9	2	11,20
Griffhülle	Lever casing	1-000-000-71238	1.10	2	20,10
Druckfeder	Spring	1-000-000-72881	1.11	1	4,00
Schraube	Screw	1-000-000-67895	1.12	1	21,90
Ventilstift	Valve pin	1-000-000-67880	1.13	1	11,50
Ring	Ring	1-000-000-68843	1.14	1	10,50
Anschlussnippel komplett	Connecting nipple complete	1-000-000-76137	1.15	1	29,70
Griffkörperhülle	Handle body casing	1-000-000-85187	1.16	1	44,30
Zylinder	Cylinder	3-000-000-21956	2	1	803,30
Steuerring	Control ring	3-000-000-21955	3	1	48,00
Kolben	Piston	3-000-000-21588	4	1	148,30
Stift	Pin	1-000-000-67883	5	1	8,40
Schraube für Rückhub	Screw for back stroke	1-000-000-67882	6	1	50,40
O-Ring	O-Ring	1-000-000-72228	7	3	2,20
Distanzring	Distance ring	1-000-000-71215	8	1	21,20
Meißelbüchse S28x152	Chisel bush S28x152	3-000-000-21936	9	1	222,70
Meißelbüchse S28x160	Chisel bush S28x160	3-000-000-21937	9	1	222,70
Meißelbüchse S32x152	Chisel bush S32x152	3-000-000-21938	9	1	185,90
Meißelbüchse S32x160	Chisel bush S32x160	3-000-000-21939	9	1	204,10



Benennung	Denomination	Artikelnr. Partno.	Pos.	Stk. pcs.	Listenpreis € Listprice €
Riegelhaltekappe komplett S28/S32	Latch retainer cap complete S28/S32	3-000-000-21474	10	1	395,10
Riegelhaltekappe S28/S32	Latch retainer cap S28/S32	3-000-000-21438	10.1	1	343,60
Riegel	Latch	1-000-000-72162	10.2	1	72,10
Bolzen	Bolt	1-000-000-72161	10.3	1	16,60
Dämpfungsring klein	Damper ring small	1-000-000-72159	10.4	1	9,30
Dämpfungsring groß	Damper ring large	1-000-000-72160	10.5	1	9,30
Innensechskantschraube	Socket head screw	1-000-000-72251	10.6	1	12,30
Druckbolzen	Pressure bolt	1-000-000-72850	10.7	1	12,00
Druckfeder	Spring	1-000-000-72421	10.8	1	4,20
Flansch	Flange	1-000-000-67881	11	1	95,30
Schalldämpfermantel	Silencer coat	1-000-000-72173	12	1	142,70