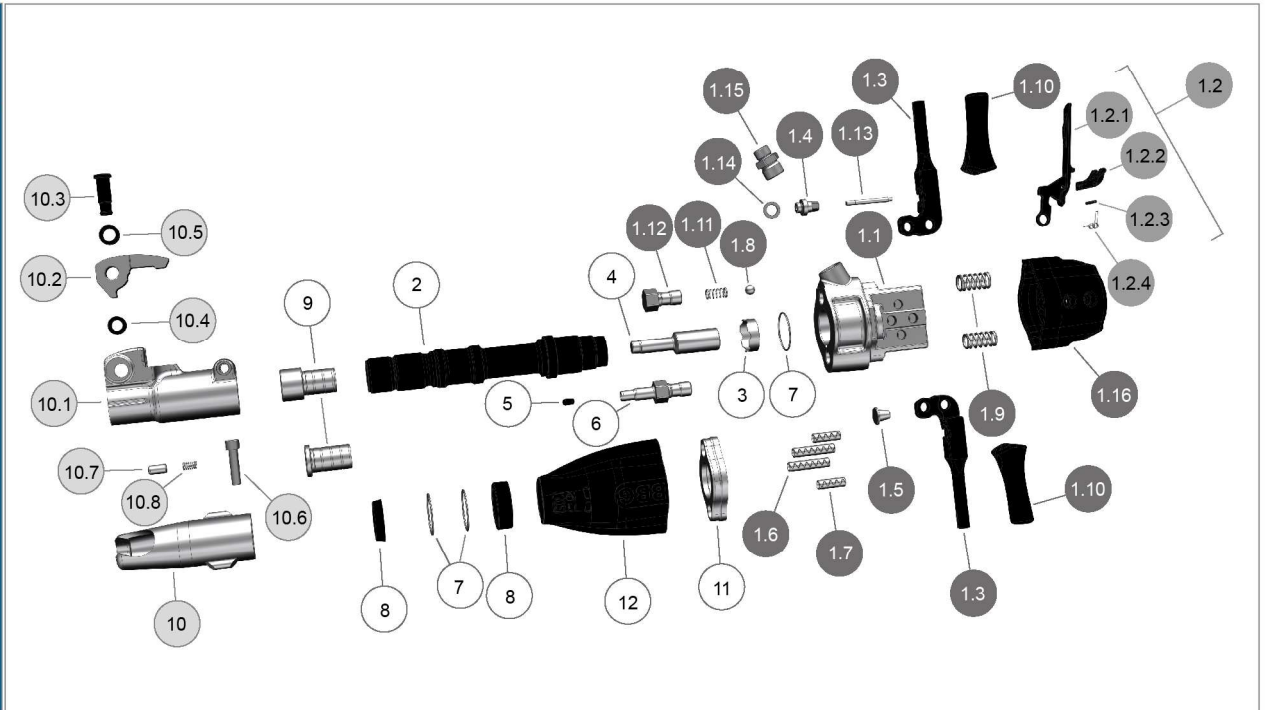


BB18 TK
BB18 TR

Abbruch-
hammer
vibrations-
gedämpft

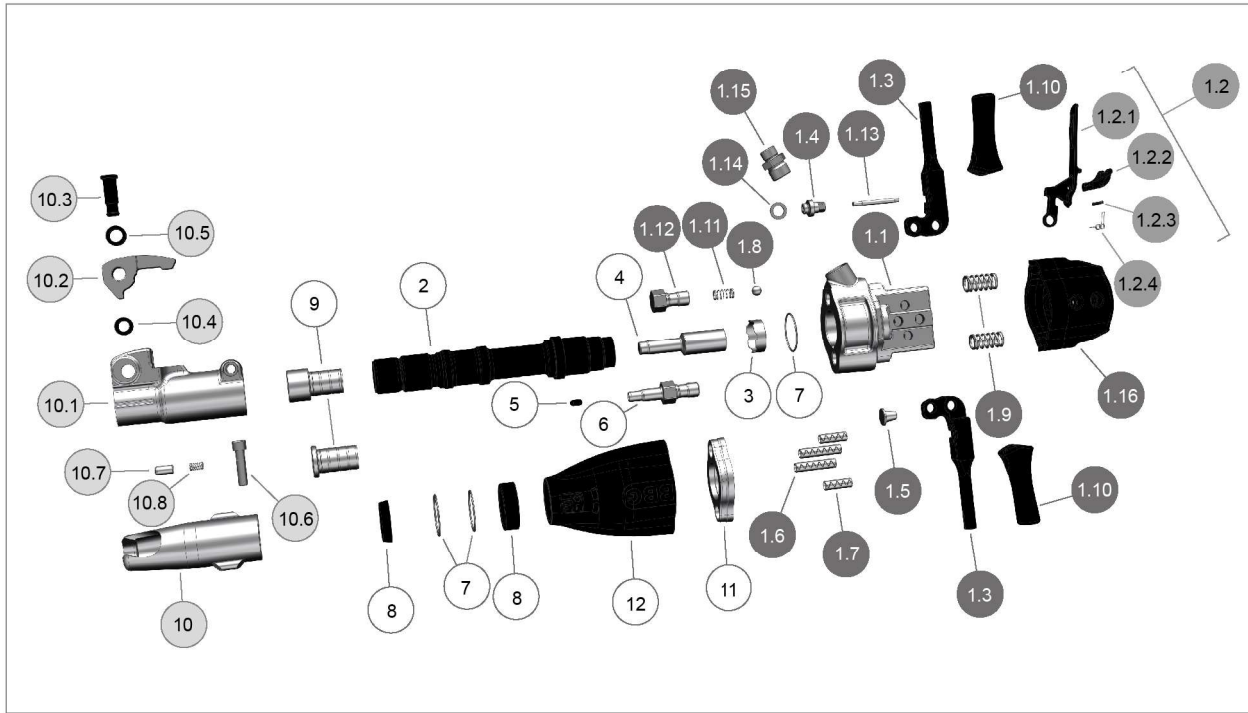


Paving
breaker
vibration
reduced



Benennung	Denomination	Artikelnr. Partno.	Pos.	Stk. pcs.	Listenpreis € Listprice €
Griffkörper komplett	Handle body complete	3-000-000-22221	1	1	675,40
Griffkörper	Handle body	3-000-000-21947	1.1	1	408,30
Drückersicherung komplett	Safety trigger complete	3-000-000-22222	1.2	1	80,00
Drücker	Trigger	1-000-000-69642	1.2.1	1	44,60
Sicherungsbügel	Securing bracket	1-000-000-69711	1.2.2	1	40,30
Spannstift	Dowel pin	1-000-000-74363	1.2.3	1	1,40
Schenkelfeder	Leg spring	1-000-000-69693	1.2.4	1	10,40
Griff	Lever	1-000-000-71237	1.3	2	78,30
Bolzen	Bull	3-000-000-28124	1.4	1	34,20
Bolzen	Bolt	1-000-000-71382	1.5	1	20,30
Spannstift	Dowel pin	1-000-000-71291	1.6	2	22,60
Spannstift	Dowel pin	1-000-000-71288	1.7	2	15,50
Kugel	Ball	1-000-000-76052	1.8	1	10,30
Druckfeder	Spring	1-000-000-72189	1.9	2	11,20
Griffhülle	Lever casing	1-000-000-71238	1.10	2	20,10
Druckfeder	Spring	1-000-000-72779	1.11	1	4,10
Schraube	Screw	1-000-000-67895	1.12	1	21,90
Ventilstift	Valve pin	1-000-000-67880	1.13	1	11,50
Ring	Ring	1-000-000-68843	1.14	1	10,50
Anschlussnippel komplett	Connecting nipple complete	1-000-000-76137	1.15	1	29,70
Griffkörperhülle	Handle body casing	1-000-000-76684	1.16	1	82,60
Zylinder	Cylinder	3-000-000-21952	2	1	564,90
Steuerring	Control ring	3-000-000-21948	3	1	33,00
Kolben	Piston	3-000-000-21445	4	1	130,50
Stift	Pin	1-000-000-67883	5	1	8,40
Schraube für Rückhub	Screw	1-000-000-67885	6	1	44,90
O-Ring	O-Ring	1-000-000-72229	7	3	2,20
Sicherungsring	Safety ring	1-000-000-68733	8	1	45,30
Distanzring	Distance ring	1-000-000-72123	8	1	16,90
MeiBelbüchse S22x82,5	Chisel bush S22x82,5	3-000-000-21451	9	1	139,90
MeiBelbüchse S26x108	Chisel bush S26x108	3-000-000-21928	9	1	157,00

Abbruchhämmer vibrationsgedämpft / Paving breakers vibration reduced



BB18 TK
BB18 TR

Abbruch-
hammer
vibrations-
gedämpft



Paving
breaker
vibration
reduced

Benennung	Denomination	Artikelnr. Partno.	Pos.	Stk. pcs.	Listenpreis € Listprice €
Kreuzschlitzhaltekappe S26x108	Open retainer cap S26x108	1-000-000-68725	10	1	184,60
Kreuzschlitzhaltekappe S22x82,5	Open retainer cap S22x82,5	1-000-000-68735	10	1	158,50
Riegelhaltekappe komplett S26	Latch retainer cap complete S26	3-000-000-21475	10	1	412,10
Riegelhaltekappe komplett S22	Latch retainer cap complete S22	3-000-000-21671	10	1	372,80
Riegelhaltekappe S26	Latch retainer cap S26	3-000-000-21441	10.1	1	292,80
Riegelhaltekappe S22	Latch retainer cap S22	3-000-000-21629	10.1	1	292,80
Riegel	Latch	1-000-000-67948	10.2	1	83,30
Bolzen	Bolt	1-000-000-72149	10.3	1	14,70
Dampfungsring klein	Damper ring small	1-000-000-72190	10.4	1	9,30
Dämpfungsring groß	Damper ring large	1-000-000-72164	10.5	1	9,30
Innensechskantschraube	Socket head screw	1-000-000-72251	10.6	1	12,30
Druckbolzen	Pressure bolt	1-000-000-72850	10.7	1	12,00
Druckfeder	Spring	1-000-000-72421	10.8	1	4,20
Flansch	Flange	1-000-000-67884	11	1	85,60
Schalldämpfermantel	Silencer coat	1-000-000-72178	12	1	119,90