



Nijverheidsweg 48
2031 CP Haarlem
Tel 023 - 525 69 04
Fax 023 - 526 14 10

E-mail: info@rocbo.nl
Internet: www.rocbo.nl

PRODUCT OVERZICHT

INHOUD

HAKHAMERS EN SLOOPHAMERS	5 - 9
BOORHAMERS	11
KOPPENSNELHAMER	13
DIVERSE LUCHTGEREEDSCHAPPEN - VOEGBIKHAMERS	15
- NAALDENBIKHAMERS	
- MOERAANZETTERS	
- SLIJPMACHINES	
- DIVERSE	
BOREN - MONOBLOKBOREN	17 - 23
- INSTEELBOREN	25
- BOORKRONEN	26 - 29
- BOORSTANGEN	30 - 31
- KOPPELSTANGEN	33
BEITELS	34 - 43
SLAGBEITELS VOOR AARDINGSPENNEN	45
VOEGBIKBEITELS	47
OLIENEVELAARS / OLIE	49
KOPPELINGEN / SLANGEN	51

Böhler HAK- SLOOPHAMERS M-SERIE (3 - 7KG)



Gebruiksdoeleinden

- Breed inzetbaar in bouw-en metaalindustrie
- Lichte hak- en sloopwerkzaamheden
- Gevelrenovatie
- Installatiewerk

Voordelen

- Grote slagkracht bij laag luchtverbruik
- Makkelijk hanteerbaar
- Geluidsgedempt volgens EG-richtlijnen

Type		M3	MK4	MH5	MH5	MH6	MH6
Art.nr.		735219	731944	735179	735187	735199	735207
Gewicht	kg	3,1	4,1	5,8	5,8	6,2	6,2
Lengte	mm	295	310	355	355	385	385
Insteekende		C15	S19	C20	S19	C20	S19
Zuiger dia.	mm	20	22	29	29	29	29
Zuiger slag	mm	55	58	75	75	95	95
Aantal slagen	1/s	58,3	45	41	41	30	30
Luchtverbruik	l/s	10,8	8,5	12	12	12,2	12,2
Luchtaansluiting		Ri 3/8"	Ri 3/8"	Ra 1/2"	Ra 1/2"	Ra 1/2"	Ra 1/2"
Vibratiewaarde	m/s ²		4,5	6,7	6,7	11,1	11,1
Geluidsdemping	LW(A) dB(A)	106	106	106	106	106	106
Gesloten beitkap		-	-	x	x	x	x
Kruiskap		-	x	-	-	-	-
Houderveer		x	-	-	-	-	-

Böhler HAK- SLOOPHAMERS A-SERIE (9 - 16KG)



Gebbruiksdoeleinden

- Inzetbaar bij alle lichte en zware sloopwerkzaamheden
- Slopen van muren en vloeren
- Palenrammen

Voordelen

- Grote slagkracht bij laag luchtverbruik
- Robuuste constructie
- Geluidsgedempt volgens EG-richtlijnen

Type		A8FH	A8FH	A8FK	A11FH	A11FK	A11FK	A11FR	A11FR	A13FH	A13FK	A13FK	A13FR	A13FR
Art.nr.	735.....	117	156	154	121	123	124	126	125	127	129	130	132	131
Gewicht	kg	9,3	9,3	9,5	12	12,5	13	14,3	14,5	13,1	13,6	14,1	15,4	15,8
Lengte	mm	460	460	475	495	510	540	510	535	572	586	612	586	612
Insteekende		R25	S22	S22	R25	S22	S26	S22	S26	R25	S22	S26	S22	S26
Zuiger dia.	mm	33	33	33	36	36	36	36	36	36	36	36	36	36
Zuiger slag	mm	130	130	130	135	135	135	135	135	180	180	180	180	180
Aantal slagen	1/s	25	25	25	23	23	23	23	23	17,5	17,5	17,5	17,5	17,5
Luchtverbruik	l/s	15	15	15	17	17	17	17	17	18,3	18,3	18,3	18,3	18,3
Luchtaansluiting	Ra	3/4"	3/4"	3/4"	3/4"	3/4"	3/4"	3/4"	3/4"	3/4"	3/4"	3/4"	3/4"	3/4"
Vibratiewaarde	m/s ²	11	11	11	11,5	11,5	11,5	11,5	11,5	11,5	11,5	11,5	11,5	11,5
Geluidsdemping LW(A) dB(A)		106	106	106	106	106	106	106	106	106	106	106	106	106
Gesloten beitkap		x	x	-	x	-	-	-	-	x	-	-	-	-
Kruiskap		-	-	x	-	x	x	-	-	-	x	x	-	-
Snelwisselkap		-	-	-	-	-	-	x	x	-	-	-	x	x

Böhler HAK- SLOOPHAMERS B-SERIE (18 - 30KG)



Gebbruiksdoeleinden

- Sloopwerkzaamheden in beton- en vloerwerken
- Asfaltwerkzaamheden
- Graafwerkzaamheden in verharde grond

Voordelen

- Grote slagkracht bij laag luchtverbruik
- Geluidsgedempt volgens EG-richtlijnen
- Standaard trillingsgedempt
- Robuuste constructie, lange levensduur

Type		B17	B20	B24	B30
Art.nr.	735...	224/226	231/232/233	238/239/ 237/289	326/308/ 309/310
Gewicht	kg	18,5	20,8	25,8	28,6
Lengte		593	622	677	718
Insteekende		S22/S26	S26/S28	S28/S32	S28/S32
Zuiger dia.	mm	38	42	44	46
Zuiger slag	mm	152	152	162	160
Aantal slagen	1/s	22	19,3	19,2	16,3
Luchtverbruik	l/s	26,6	27,9	32	31,9
Luchtaansluiting		Ra 1"	Ra 1"	Ra 1"	Ra 1"
Vibratiewaarde	m/s ²	2,45*	2,35*	2,4*	3,3*
Geluidsdemping	LW(A) dB(A)	106	106	107	107
Snelwisselkap		x	x	x	x

* Vibratiewaarde kan variëren en is afhankelijk van gebruiksomstandigheden

Böhler BOORHAMERS



Gebruiksdoeleinden

- Boren in beton en gesteentes
- Breed inzetbaar in bouw-, installatie-, productie- en sloopindustrie

Voordelen

- Krachtig door beton en gesteentes
- Grote prestaties bij laag luchtverbruik
- Robuuste constructie, lange levensduur
- Optioneel geluids- en trillings-gedempt (BH11V/BH16V)

Type		BH5	BH8	BH11/BH11V	BH16/BH16V	SH21	CR251N/ND	CR251LK
Art.nr.	731...	729	441/442	075/074/ 824/823	076/077/ 820/819	082/083/ 084	255/155	157
Gewicht	kg	5	8,4	13,2/17,7	17,3/21,4	21,6	27,5	27,5
Lengte	mm	405	420	450/510	505/565	540	640	560
Insteekende		So19	S19/S22	S22/S122	S22/S122	S22/S122/S26	S122/S26	S122/S26
Zuiger dia.	mm	38	48	58	62	70	85	85
Zuiger slag	mm	32	33	45	52	45	58	58
Aantal slagen	1/s	55	54	40	34	40	49,1	49,1
Luchtverbruik	l/s	9	10,6	22,5	30	40	61,3	61,3
Luchtaansluiting		Ra 3/4"	Ra 3/4"	Ra 3/4"	Ra 3/4"	Ra 3/4"	Ra 1"	Ra 1"
Omwenteling	1/sec	3	3	2-3	2-3	2-3	3,3	3,3

V = Vibratie gedempt
 LK = met luchtspoeling
 N = met waterspoeling
 ND = met waterspoeling en afdichting

SLOOPHAMER CE12



De krachtige koppensneller van Duitse topkwaliteit.

De CE12 is verkrijgbaar met kunststof of stalen handgreep.

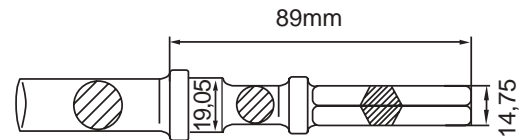
De hamer is leverbaar met kunststof uilaatkap of een volledige geluiddemper (tegen meerprijs).

Gewicht	kg	12,8
Lengte	mm	640
Luchtverbruik	m ³ /min	1,2
Slagfrequentie	min	800
Luchtdruk	bar	5
Zuiger-Ø	mm	36
Zuigerslag	mm	188
Luchtaansluiting		R3/4"
Luchtslang-Ø	mm	19
Beitel insteek	mm	25 x 75

DIVERSE LUCHTGEREEDSCHAPPEN

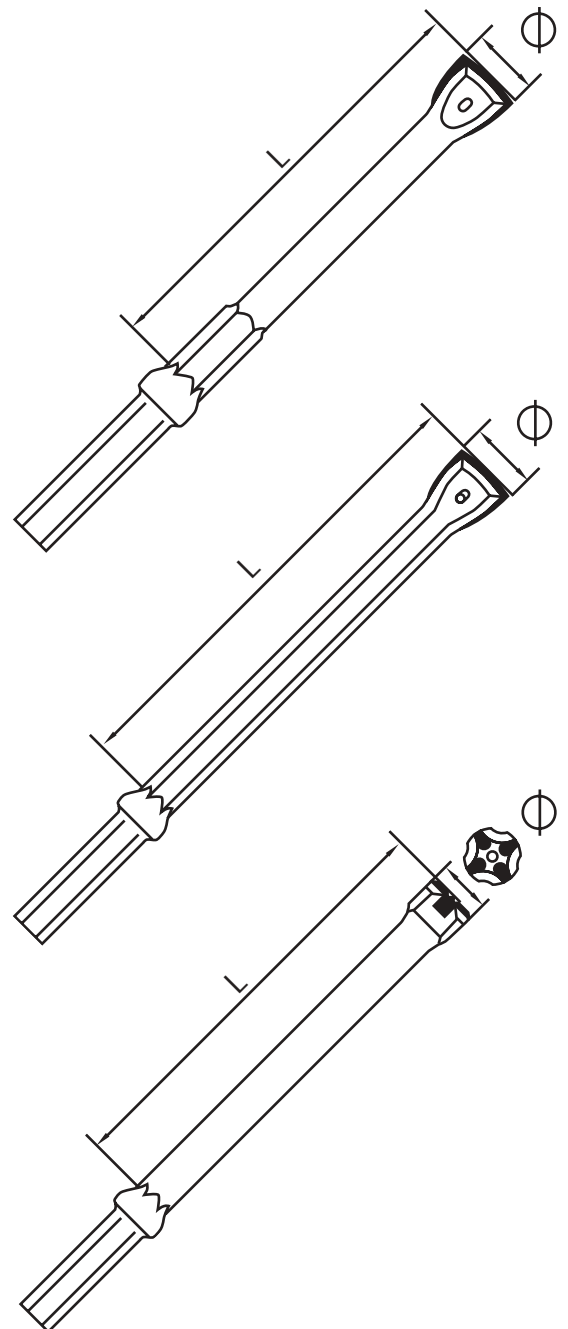
	Type	Gewicht	Merk	Art. Nr.	
Hakhamer	M13	1,3 kg	Pneutec	731513	
Hakhamer	M23	2,3 kg	Pneutec	731514	
Voegbikhamer	RRC13	1,5 kg	Atlas Copco	731006	
Naaldenbikhamer	34B	2,9 kg	Von Arx	731043	
Naaldenbikhamer	45B	4,8 kg	Von Arx	731045	
Naaldenbikhamer	UT8610	1,5 kg	Pneutec	731001	
Naaldenbikhamer	UT8620	2,5 kg	Pneutec	731002	
Naaldenbikhamer	UT8630	4,4 kg	Pneutec	731003	
Moeraanzetter 1"	UT8411B	11,0 kg	Pneutec	731025	
Moeraanzetter 1/2"	UT8155KA	2,5 kg	Pneutec	731020	
Moeraanzetter 1/2"	UT8170	2,8 kg	Pneutec	731019	
Moeraanzetter 3/4"	UT8315C	5,0 kg	Pneutec	731024	
Moeraanzetter 3/8"	UT8020A	1,0 kg	Pneutec	731015	
Haakseslijpmachine	UT8750A	2,0 kg	Pneutec	731030	
Haakseslijpmachine	UT8754	3,0 kg	Pneutec	731035	
Graveerstift	UT8608	0,25 kg	Pneutec	731028	
Stamphamer	Roc3	3,7 kg	Roc	731008	
Palenrammer	ACF - X240	26 kg	ACF	732220	

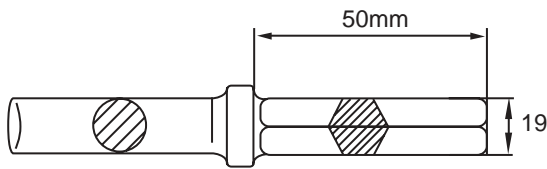
MONOBLOKBOREN insteek CP 9G/BH3



DIA (MM) Ø	LENGTE (MM)	ART. NR.
13	250	941322
14	250	941422
16	250	941622
18	250	941822
21	250	942123
23	200	*942320
24	250	942425
24	500	942450
28	250	942840
28	500	942850
32	400	943240

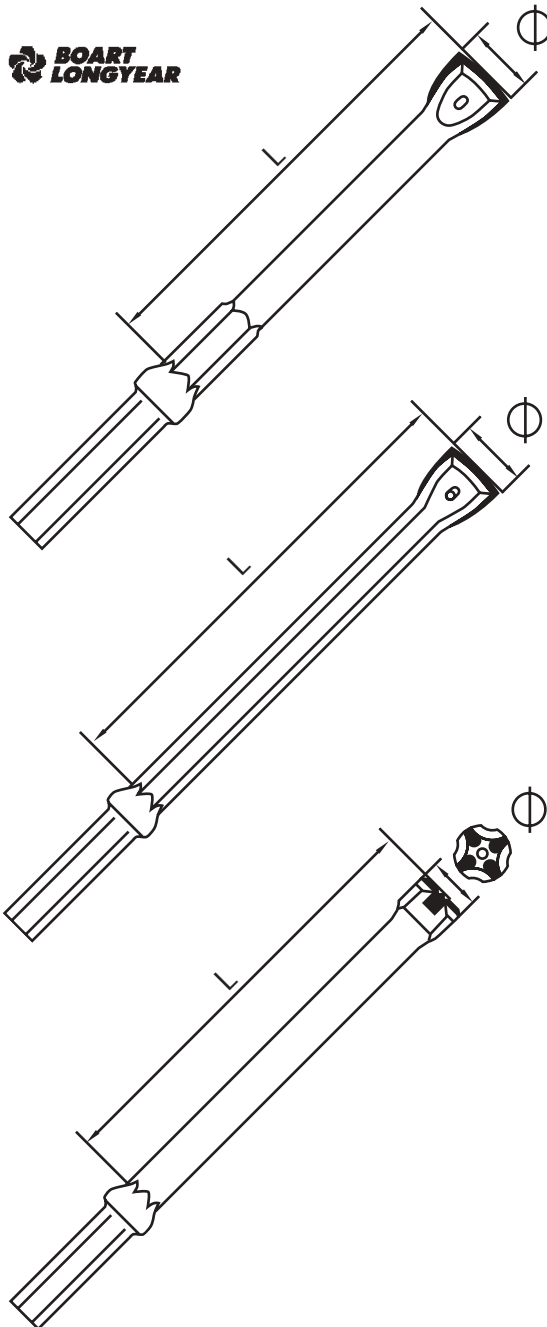
* = Kruisboor





MONOBLOKBOREN insteek S19x50

**BOART
LONGYEAR**



DIA (MM) Ø

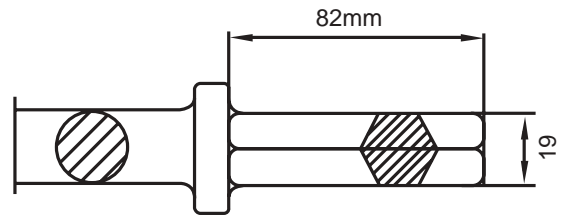
LENGTE (MM)

ART. NR.

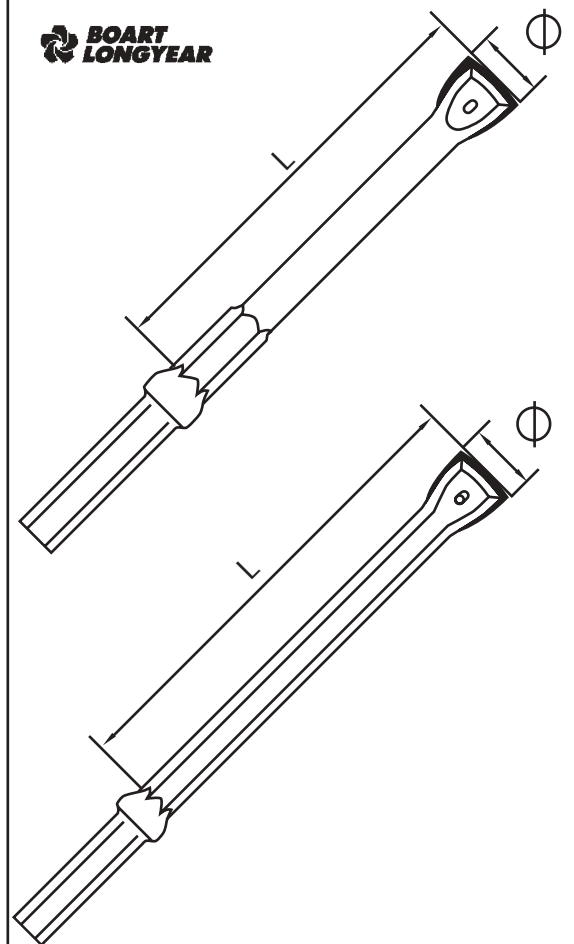
14	230	951422
16	400	951640
18	250	951825
18	400	951840
20	400	952040
21	250	952125
22	400	952240
24	300	952430
24	600	952460
25	300	952530
25	600	952560
25	750	*952575
28	300	952830
30	300	953030
35	400	953540

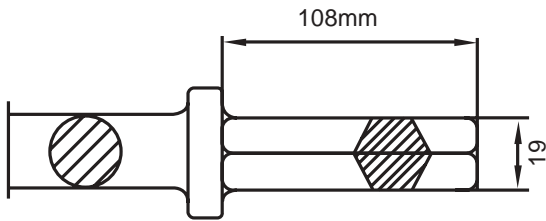
* = Kruisboor

MONOBLOKBOREN insteek S19x82



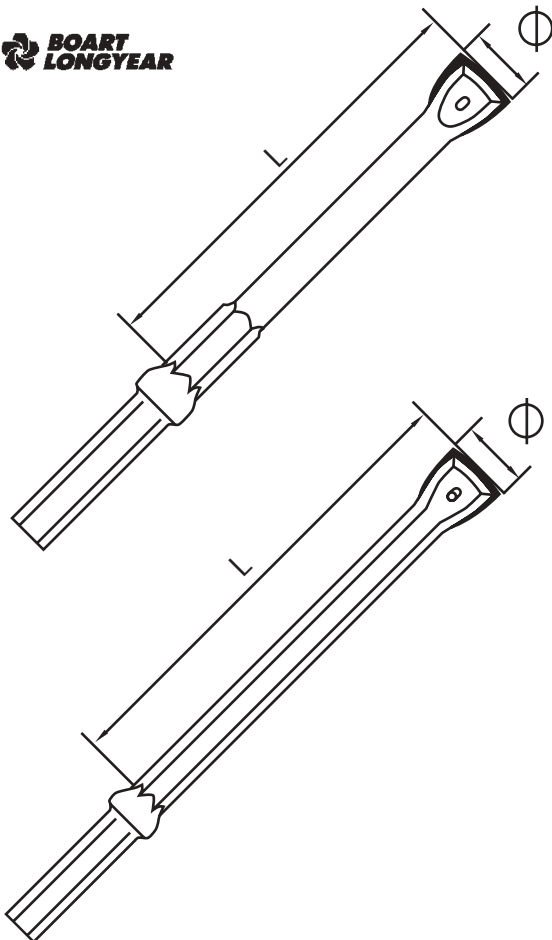
DIA (MM) Ø	LENGTE (MM)	ART. NR.
16	400	961640
18	400	961840
19	500	961950
20	500	962050
22	500	962250
22	800	962280
24	500	962450
28	600	962860
29	400	962940
35	400	963540





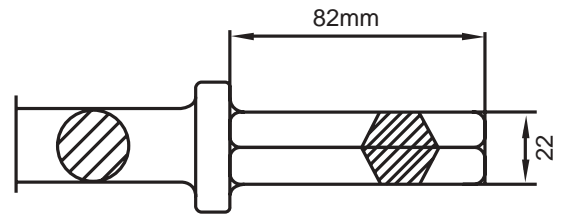
MONOBLOKBOREN insteek S19x108

**BOART
LONGYEAR**

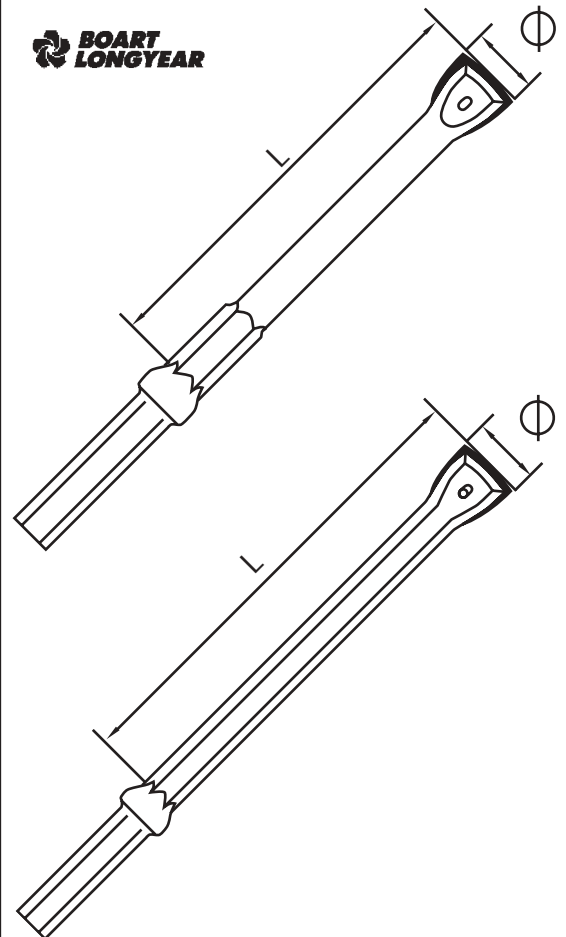


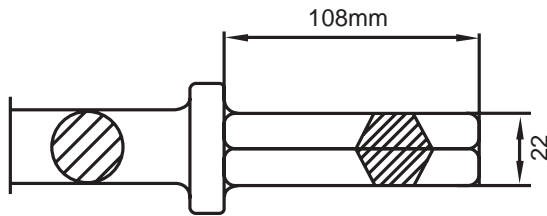
DIA (MM) Ø	LENGTE (MM)	ART. NR.
16	400	971640
18	400	971840
18	500	971850
19	500	971950
19	600	971960
20	500	972050
22	250	972220
22	500	972250
23	800	972380
24	500	972450
24	600	972460
24	800	972480
25	1800	972518
26	500	972650
28	600	972860
28	800	972880
29	400	972940
35	400	973540

MONOBLOKBOREN insteek S22x82



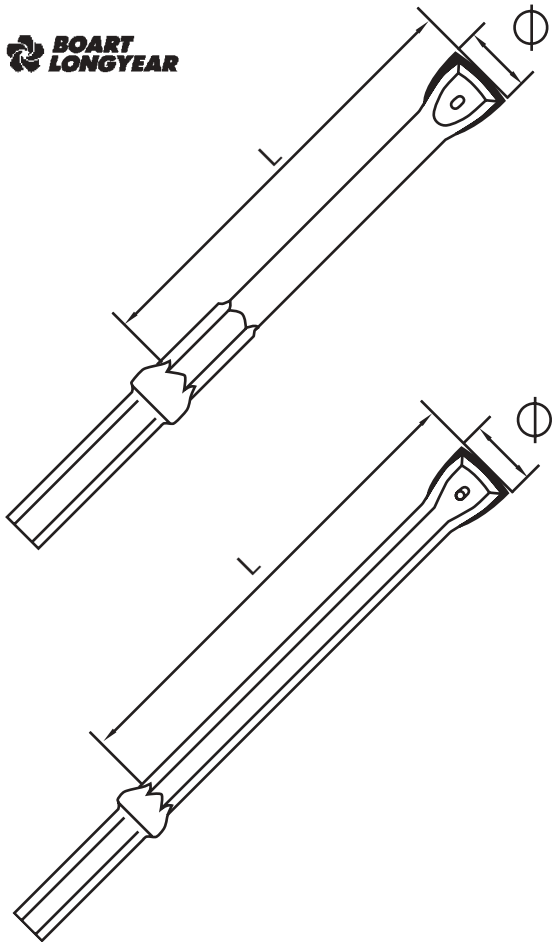
DIA (MM) Ø	LENGTE (MM)	ART.NR.
16	400	981640
18	400	981840
19	500	981950
19	600	981960
19	1000	981910
20	400	982040
22	200	982220
22	400	982240
22	600	982260
22	800	982280
24	600	982460
26	600	982660
26	800	982680
28	600	982860
28	1000	982810
30	600	983060
32	400	983240
32	600	983260
33	800	983380
34	800	983480
35	600	983560
39	1600	983916
40	800	984080





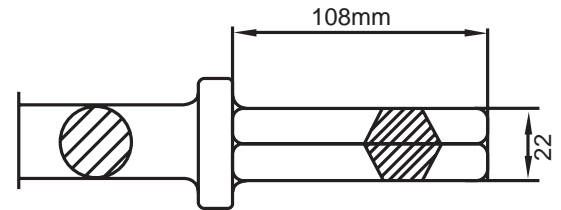
MONOBLOKBOREN insteek S22x108

**BOART
LONGYEAR**

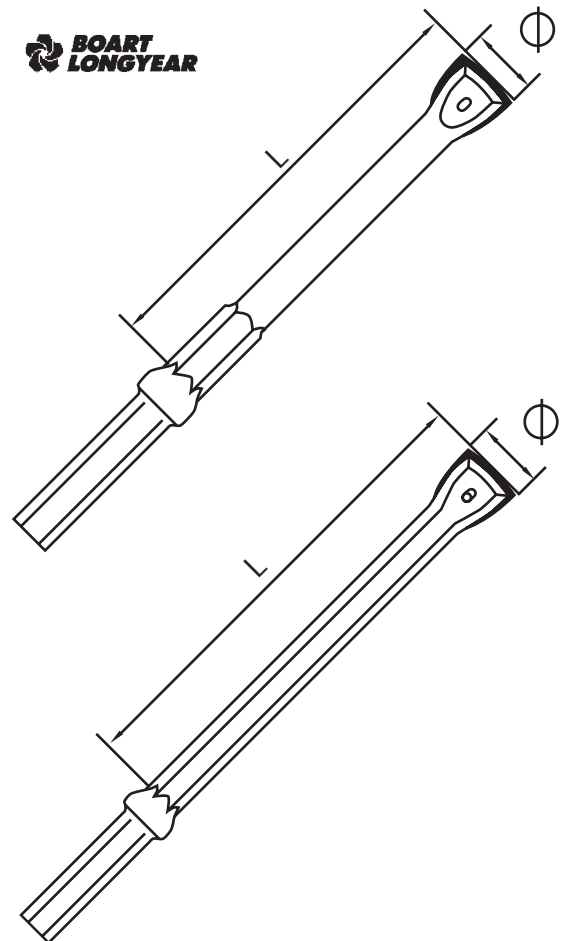


DIA (MM) Ø	LENGTE (MM)	ART. NR.
16	400	991640
16	600	991660
18	400	991840
19	400	991940
19	500	991950
19	600	991960
19	1000	991910
20	300	992030
20	400	992040
20	600	992060
22	300	992230
22	400	992240
22	600	992260
22	800	992280
22	1000	992210
22	2000	992220
24	500	992450
24	600	992460
24	800	992480
24	1200	992412
25	400	992540
25	600	992560
25	800	992580
25	1000	992510
25	1600	992516
26	600	992660
26	800	992680

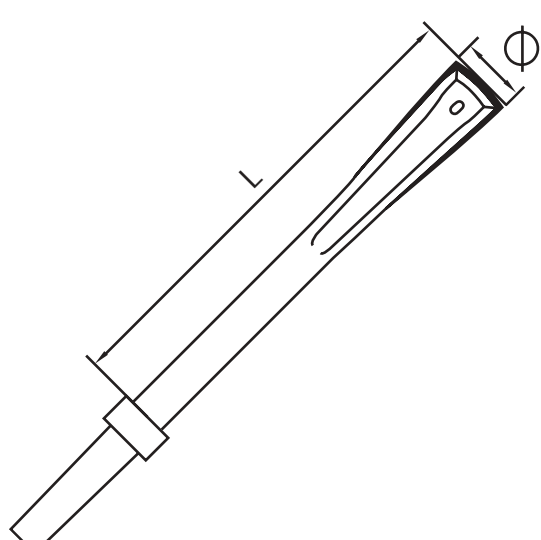
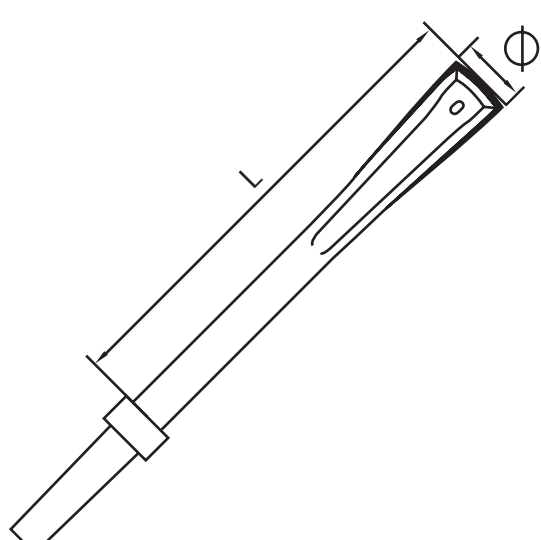
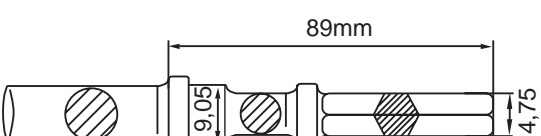
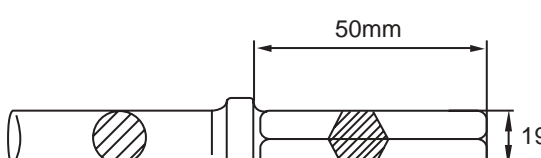
MONOBLOKBOREN insteek S22x108



DIA (MM) Ø	LENGTE (MM)	ART. NR.
28	600	992860
28	1000	992810
28	2200	992822
28	2400	992824
29	800	992980
29	1000	992910
29	2400	992924
30	600	993060
32	600	993260
32	800	993280
32	1000	993210
32	1200	993212
33	800	993380
34	400	993440
34	600	993460
34	800	993480
34	1200	993412
35	600	993560
35	1000	993510
38	500	993850
38	2400	993824
39	1600	993916
40	800	994080
40	1200	994012
41	600	994160



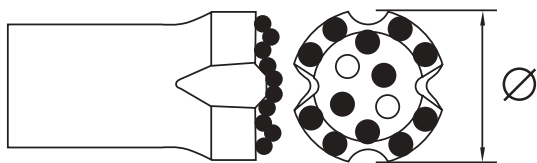
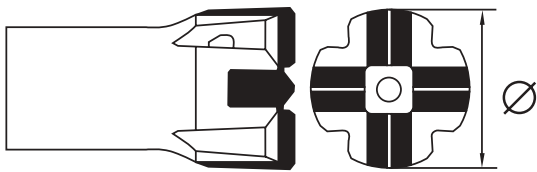
INSTEELBOREN

	DIA (MM) Ø	LENGTE (MM)	ART. NR.	
Insteekboor	6	45	913879	
Insteekboor	8	50	913880	
Insteekboor	10	60	913884	
Insteekboor	12	70	913881	
Insteekboor	15	170	913883	
Insteekboor	19	200	913882	
Uitslagpen voor insteekboor			913887	  
Adaptor BH3 / CP9G voor insteekboor			913885	
Adaptor S19x50 voor insteekboor			913886	

BOORKRONEN

konus aansluiting

 Rockmore



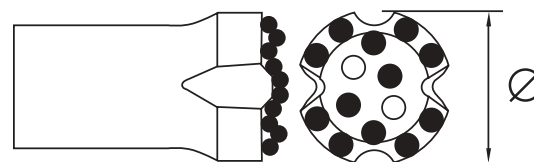
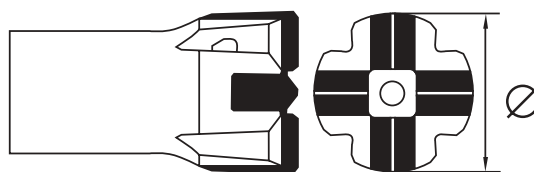
TYPE	DIA (MM) Ø	AANSLUITING	ART. NR.
Kruisboorkroon	22	minikonus	902201
Kruisboorkroon	30	Konus 2	903002
Kruisboorkroon	32	Konus 2	903202
Kruisboorkroon	34	Konus 2	903402
Kruisboorkroon	35	minikonus	903501
Kruisboorkroon	36	Konus 2	903602
Kruisboorkroon	38	Konus 2	903802
Kruisboorkroon	40	Konus 2	904002
Kruisboorkroon	42	Konus 2	904202
Kruisboorkroon	45	Konus 2	904502
Kruisboorkroon	51	Konus 2	905102
Kruisboorkroon	55	Konus 2	905502
Kruisboorkroon	57	Konus 2	905702
Kruisboorkroon	60	Konus 2	906002
Kruisboorkroon	70	Konus 2	907002
Kruisboorkroon	80	Konus 2	908002
Kruisboorkroon	100	Konus 2	901002
Stiftboorkroon, ronde stiften	32	Konus 2	941164
Stiftboorkroon, ronde stiften	33	Konus 2	941131
Stiftboorkroon, ronde stiften	34	Konus 2	941132
Stiftboorkroon, ronde stiften	36	Konus 2	941136
Stiftboorkroon, ronde stiften	38	Konus 2	941138
Stiftboorkroon, ronde stiften	42	Konus 2	941027
Stiftboorkroon, parabool stiften	42	Konus 2	941034
Stiftboorkroon, ronde stiften	44	Konus 2	941033
Stiftboorkroon, ronde stiften	51	Konus 2	941031

BOORKRONEN

draad R25 aansluiting

TYPE	DIA (MM) Ø	AANSLUITING	ART. NR.
Kruisboorkroon	38	R25	903825
Kruisboorkroon	41	R25	904124
Kruisboorkroon met retro snijkanten	41	R25	904125
Kruisboorkroon	45	R25	904525
Kruisboorkroon	48	R25	904825
Kruisboorkroon	51	R25	905125
Kruisboorkroon	53	R25	905325
Kruisboorkroon	57	R25	905725
Stiftboorkroon, ronde stiften	35	R25	934435
Stiftboorkroon, ronde stiften	38	R25	934440
Stiftboorkroon, parabool stiften	38	R25	934439
Stiftboorkroon, ronde stiften	41	R25	934441
Stiftboorkroon, ronde stiften	43	R25	934442
Stiftboorkroon, ronde stiften	45	R25	934443

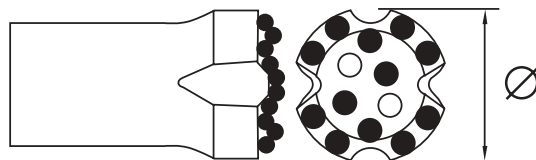
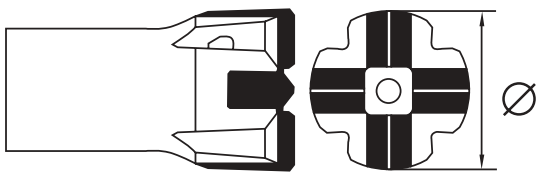
 Rockmore



BOORKRONEN

draad R32 aansluiting

 Rockmore



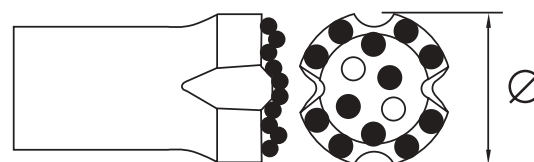
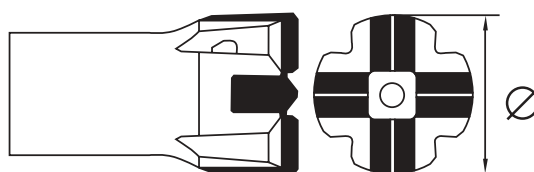
TYPE	DIA (MM) Ø	AANSLUITING	ART. NR.
Kruisboorkroon	45	R32	904532
Kruisboorkroon	48	R32	904832
Kruisboorkroon	51	R32	905132
Kruisboorkroon	57	R32	905732
Kruisboorkroon	64	R32	906432
Kruisboorkroon	76	R32	907632
Stiftboorkroon, ronde stiften	41	R32	934535
Stiftboorkroon, ronde stiften	43	R32	934536
Stiftboorkroon, ronde stiften	48	R32	934529
Stiftboorkroon, parabool stiften	48	R32	934530
Stiftboorkroon, ronde stiften	51	R32	934525
Stiftboorkroon, parabool stiften	51	R32	934526
Stiftboorkroon, ronde stiften	57	R32	934520
Stiftboorkroon, parabool stiften	57	R32	934521
Stiftboorkroon, ronde stiften	64	R32	934498

BOORKRONEN

draad R38 aansluiting

TYPE	DIA (MM) Ø	AANSLUITING	ART. NR.
Kruisboorkroon	64	R38	906438
Kruisboorkroon	70	R38	907038
Stiftboorkroon, ronde stiften	64	R38	934502
Stiftboorkroon, ronde stiften	76	R38	934506
Stiftboorkroon, ronde stiften	89	R38	934508

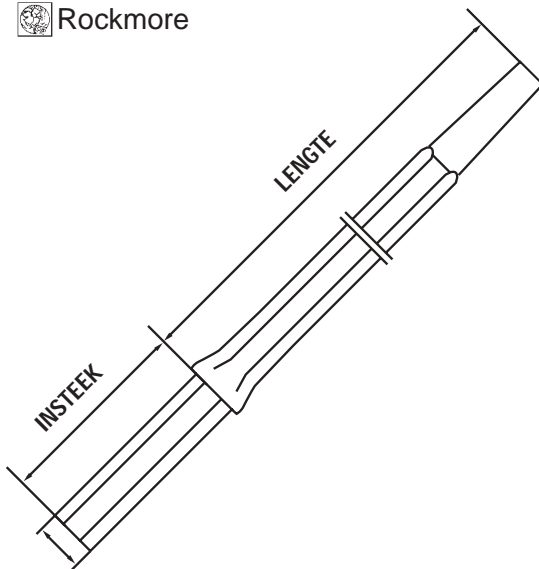
 Rockmore



BOORSTANGEN

konus aansluiting

 Rockmore



KONUS	INSTEK	LENGTE	ART. NR.
minikonus	S19x50	300	913480
minikonus	S19x50	600	913481
minikonus	BH3/CP9	300	913501
minikonus	BH3/CP9	600	913502
Konus 2	S22x82	500	913418
Konus 2	S22x82	800	913419
Konus 2	S22x82	1000	913420
Konus 2	S22x108	500	913427
Konus 2	S22x108	800	913428
Konus 2	S22x108	1000	913429
Konus 2	S22x108	1200	913430
Konus 2	S22x108	1400	913436
Konus 2	S22x108	1600	913431
Konus 2	S22x108	2000	913432
Konus 2	S22x108	2800	913433
Konus 2	S22x108	3200	913434
Konus 2	S22x108	4000	913435

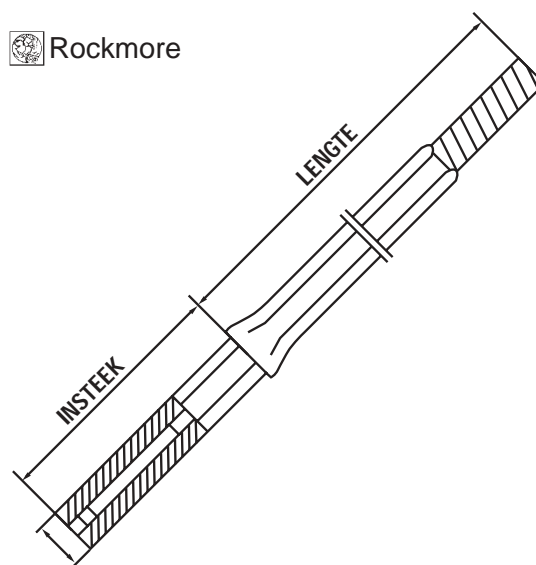
BOORSTANGEN

draad R25 aansluiting

DRAAD	INSTEK	LENGTE	ART. NR.
R25	S22x108	250	914928
R25	S22x108	300	914929
R25	S22x108	600	914931
R25	S22x108	700	914932
R25	S22x108	800	914933
R25	S22x108	1000	914935
R25	S22x108	3660	914939
R25	S25x108	250	911002
R25	S25x108	1000	911020
R25	S25x108	1200	911012
R25	S25x108	1800	911018
R25	S25x108	2600	911026



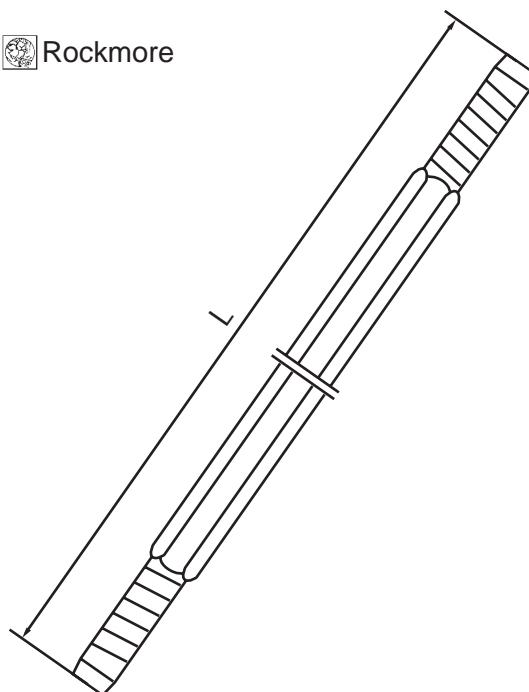
Rockmore

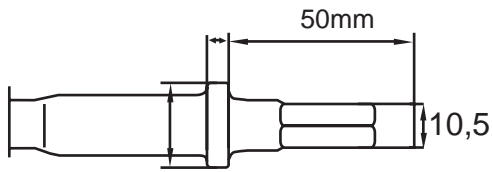


KOPPELSTANGEN

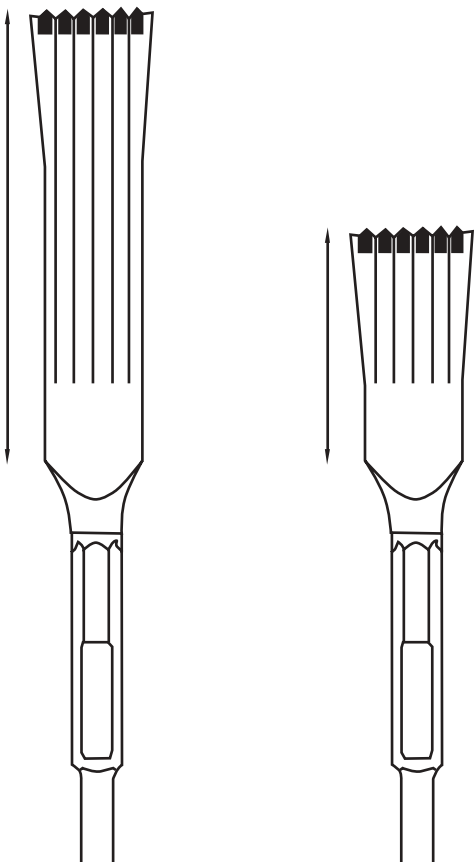
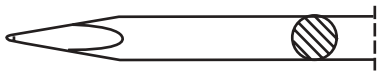
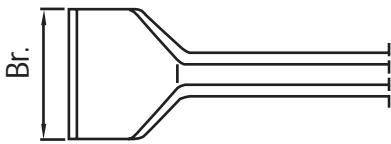
DRAADEINDEN	LENGTE (MM)	ART. NR.
R25xR25	500	914942
R25xR25	915	914943
R25xR25	1220	914944
R25xR25	2435	914947
R25xR25	3050	914950
R25xR25	4500	917155
R25xR25	5000	917156
R25xR28	2115	914941
R25xR32	2575	914940
R32xR32	915	917160
R32xR32	3050	917170
R32xR32	3050	917165
R32xR32	3660	917166
R32xR32	5500	917168

 Rockmore



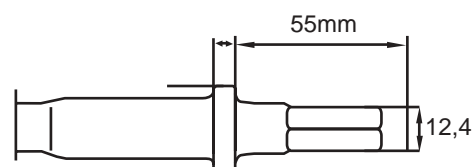


BEITELS M13/M23

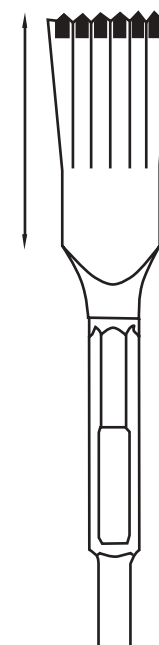
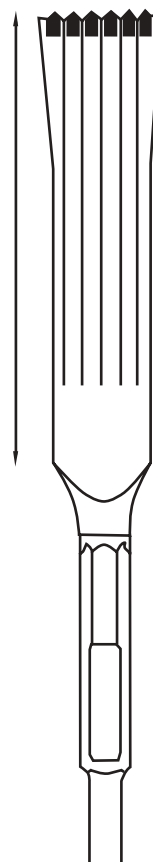
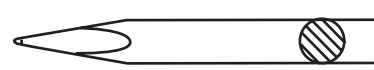
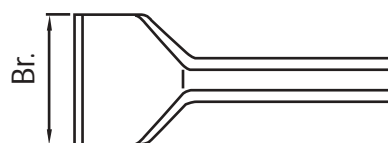


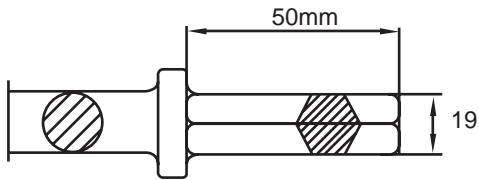
	BREEDTE	LENGTE	ART. NR.
Brede beitel	30	125	801944
Brede beitel	45	125	801948
Puntbeitel		135	801946
Voegbikbeitel V57 Kort		125	800015
Voegbikbeitel V57 Lang		200	800013

BEITELS insteek C15

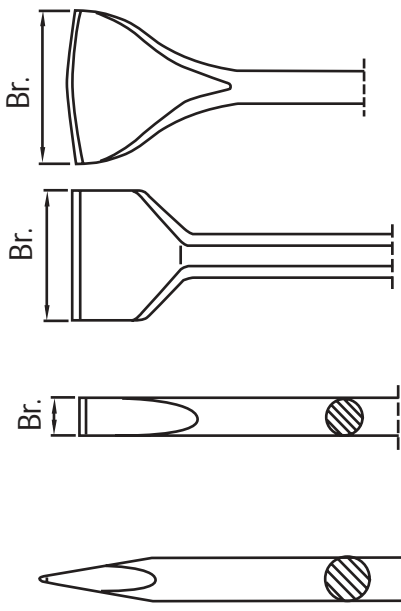


	BREEDTE	LENGTE	ART.NR.
Brede beitel	50	175	805329
Brede beitel	95	205	805330
Platte beitel	20	220	800306
Platte beitel	20	270	800305
Platte beitel	20	500	800308
Puntbeitel		220	800304
Puntbeitel		270	800303
Puntbeitel		400	800307
Voegbikbeitel V16 Kort		110	800010
Voegbikbeitel V51 Kort		160	800011
Voegbikbeitel V51 Lang		195	800017





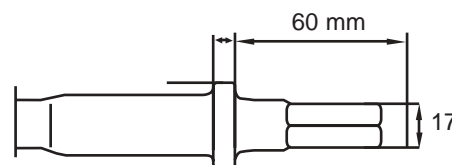
BEITELS INSTEEL S19X50



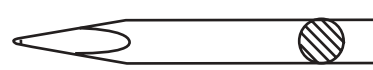
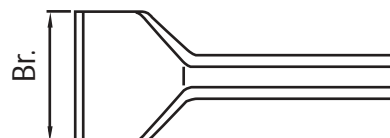
	BREEDTE	LENGTE	ART.NR.
Brede beitel *	50	200	801951
Brede beitel	60	200	801950
Platte beitel	25	250	801953
Puntbeitel		250	801952

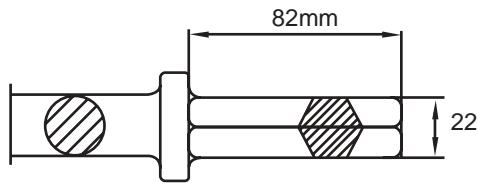
* = gebogen

BEITELS INSTEEK C20

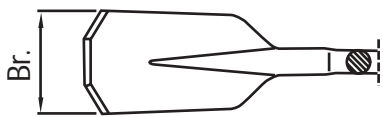


	BREEDTE	LENGTE	ART. NR.
Brede beitel	60	200	803501
Brede beitel	95	200	803500
Platte beitel	25	220	800101
Platte beitel	25	450	800500
Puntbeitel		220	800100
Puntbeitel		500	800099

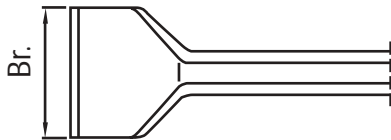




BEITELS insteek S22X82



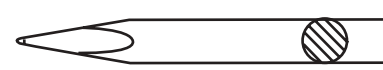
	BREEDTE	LENGTE	ART.NR.
Asfaltbeitel	100	400	851515



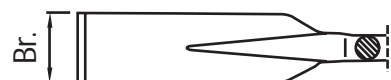
Brede beitel	75	350	802275
--------------	----	-----	--------



Platte beitel	25	380	851512
Platte beitel	25	1000	851514
Platte beitel	25	1500	851513
Platte beitel	25	2000	851517
Platte beitel	25	2800	851528



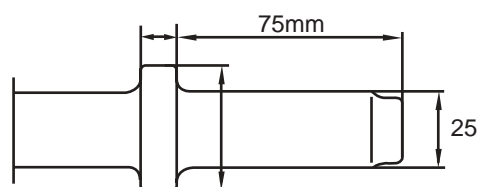
Puntbeitel		380	851511
Puntbeitel		600	851505
Puntbeitel		800	851518
Puntbeitel		900	851506
Puntbeitel		1000	851507
Puntbeitel		1200	851508
Puntbeitel		1500	851509
Puntbeitel		2000	851510



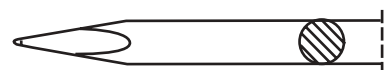
Spadebeitel	76	400	851516
-------------	----	-----	--------

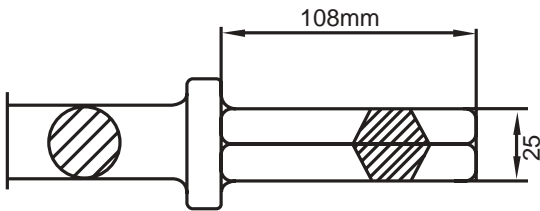
BEITELS

insteek R25X75

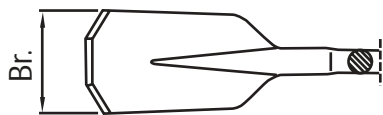


	BREEDTE	LENGTE	ART.NR.
Platte beitel	25	350	803838
Platte beitel	25	450	803839
Platte beitel	25	1000	803840
Platte beitel	25	1500	803841
Puntbeitel		300	803845
Puntbeitel		350	803846
Puntbeitel		400	803847
Puntbeitel		450	803848
Puntbeitel		500	803849
Puntbeitel		1000	803850





BEITELS insteek S25x108



Asfaltbeitel

BREEDTE

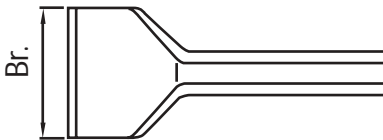
LENGTE

ART.NR.

120

400

851616



Betonbeitel

115

250

851617

Brede beitel

75

250

851618

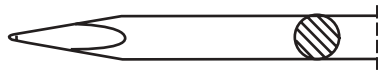


Platte beitel

30

450

851614



Puntbeitel

450

851612

Puntbeitel

800

851611

Puntbeitel

1000

851613



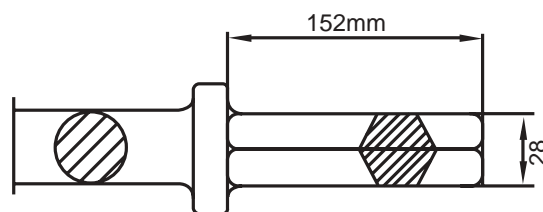
Spadebeitel

75

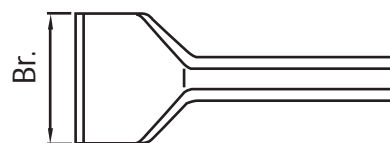
400

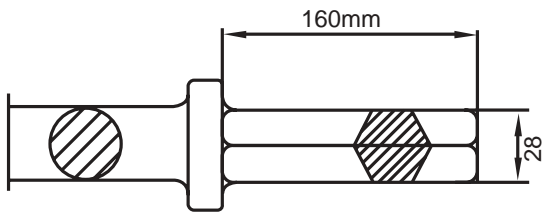
851615

BEITELS insteek S28x152

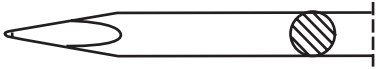
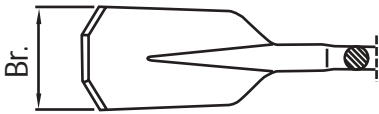


	BREEDTE	LENGTE	ART.NR.
Betonbeitel	115	250	803227
Platte beitel	25	380	803224
Platte beitel	25	450	803226
Spadebeitel	75	400	803222



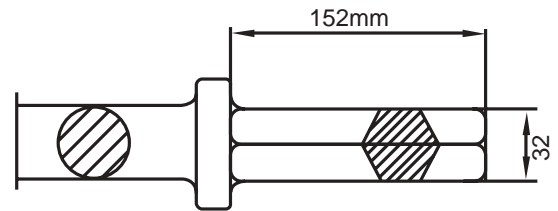


BEITELS insteek S28x160

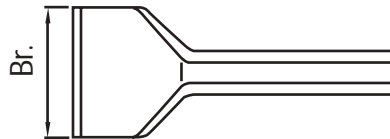
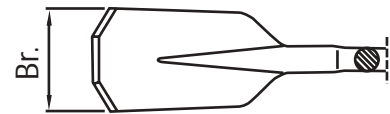


	BREEDTE	LENGTE	ART.NR.
Asfaltbeitel	125	350	803228
Puntbeitel		450	803225

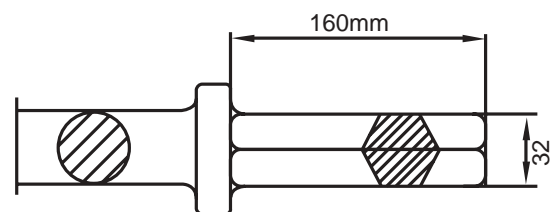
BEITELS insteek S32x152



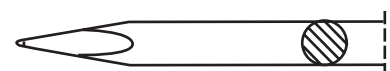
	BREEDTE	LENGTE	ART.NR.
Asfaltbeitel	125	350	803109
Betonbeitel	115	250	803110
Brede beitel	80	250	803106
Puntbeitel	-	450	801938
Plattebeitel	35	450	801939
Spadebeitel	75	400	803108



insteek S32x160

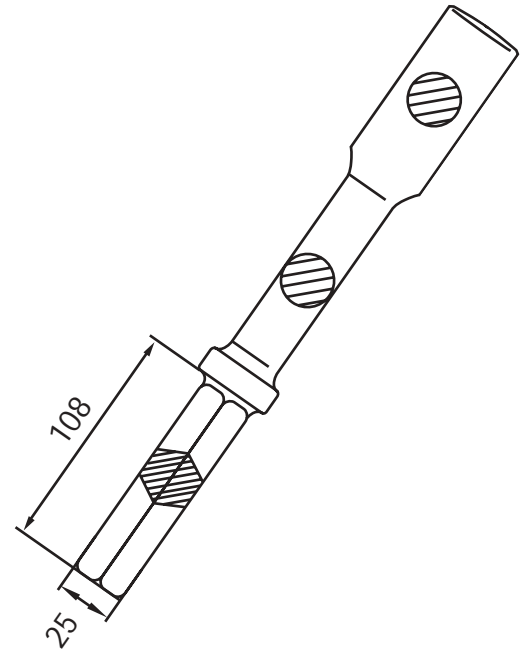


	BREEDTE	LENGTE	ART.NR.
Puntbeitel		450	801938



SLAGBEITELS voor aardingspennen

	INSTEELK	GAT	ART.NR.
Slagbeitel met konisch gat	25 x 108	14,5 x 42	851619
Slagbeitel met konisch gat voor Makita HM 1400			851630
Slagbeitel voor Bosch USH 27		14,5 x 55	851632

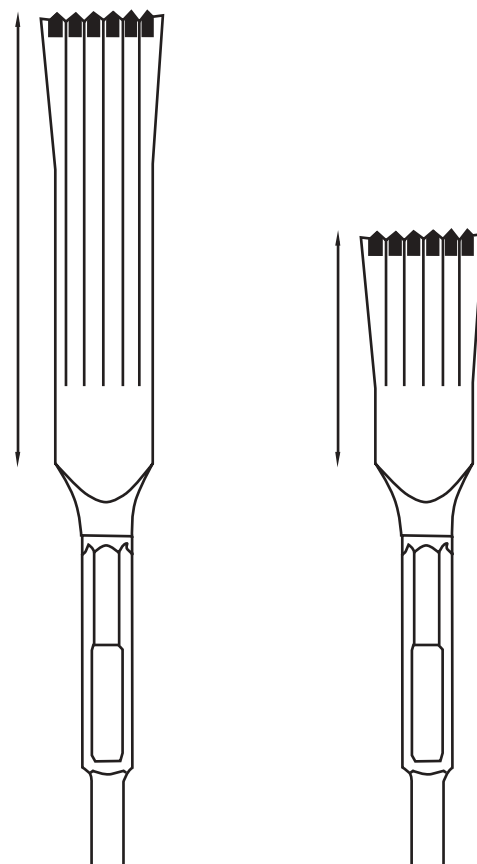


**Slagbeitel met
verdikte en extra
geharde kop**

VOEGBIKBEITELS

	HAMER INSTEEL	TYPE	ART. NR.
Voegbikbeitel	Berko FK2	V27 Kort	800009
Voegbikbeitel	Berko FK2	V27 Lang	800008
Voegbikbeitel	Atlas Copco RRC12/13	V40 Kort, dikte 6mm	800004
Voegbikbeitel	Atlas Copco RRC12/13	V40 Kort, dikte 7mm	800012
Voegbikbeitel	Atlas Copco RRC12/13	V40 Lang, dikte 7mm	800007
Voegbikbeitel	Fuji FCH 25	V49 Kort	800020
Voegbikbeitel	Böhler BMH119 / M3	V51 Kort	800011
Voegbikbeitel	Böhler BMH119 / M3	V51 Lang	800017
Voegbikbeitel	Impex EH25	V54 Kort	800018
Voegbikbeitel	Pneutec M13	V57 Kort	800015
Voegbikbeitel	Pneutec M13	V57 Lang	800013
Voegbikbeitel	Ingersoll Rand 182	V59 Kort	800016

Voegbikbeitels voor elektrische hamers op aanvraag verkrijgbaar.



LUBRO STAR OLIENEVELAARS

Lubro Star Olienevelaars

Voor de noodzakelijke smering van luchtgereedschappen

Belangrijkste eigenschappen en voordelen:

- Robuuste druktank van edelstaal
- Eenvoudige bediening
- Olietoevoer uiterst precies te doseren
- Onderhoudsvrij

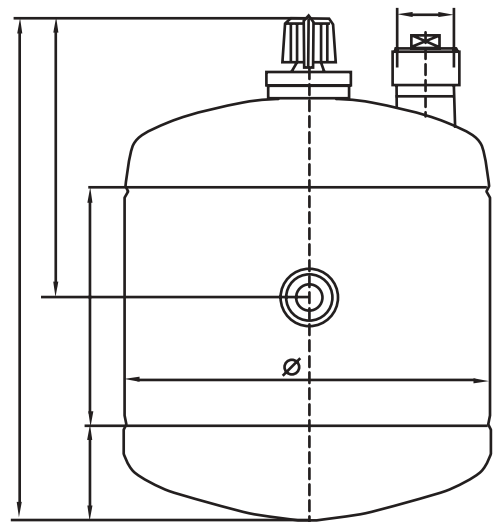
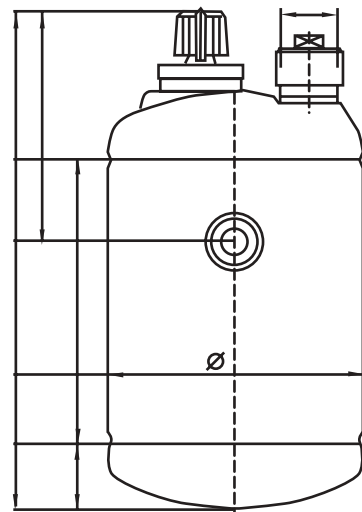
- Vermindering van slijtage aan gereedschappen
- Voorkomen van ijsvorming
- Voorkomen van roestvorming
- Bescherming van gereedschappen tijdens opslag
- Verhoogde productiviteit van gereedschappen
- Vermindering van reparatiekosten

Modellen:

	Inhoud	Art. Nr.
Olienevelaar met doseerknop	1 Ltr.	709003
Olienevelaar compleet met standaard en kraan	4 Ltr.	708992
Olienevelaar compleet met standaard en 3-weg kraan	8 Ltr.	708995
Waterafscheider en olienevelaar 8ltr met kranen		709002

Olie:

	Inhoud	Art. Nr.
Olie ampul voor één smering		708492
Pneumatische olie	10 Ltr.	708995
Synthetische ijslevelolie	10 Ltr.	709002



KOPPELINGEN EN LUCHTSLANGEN

Koppelingen:

ROCBO Boortechniek levert een uitgebreid assortiment aan koppelingen, aansluitnippels en slangklemmen.

Aansluitnippels met zeef

Aansluitnippels met slangtule

Aansluitnippels met snelwisseling (Orion en Oetiker)

Klauwkoppelingen met binnen- of buitendraad

Klauwkoppelingen met slangtule

Draaibare klauwkoppelingen

Slangklemmen met schroef

Slangklemmen met bout

Snelwisselkoppelingen

Neemt u contact met ons op voor specificaties.

Luchtslang:

Luchtslang 10mm Ø inwendig

Luchtslang 13mm Ø inwendig

Luchtslang 19mm Ø inwendig

Art. Nr.

709811

709813

709819

