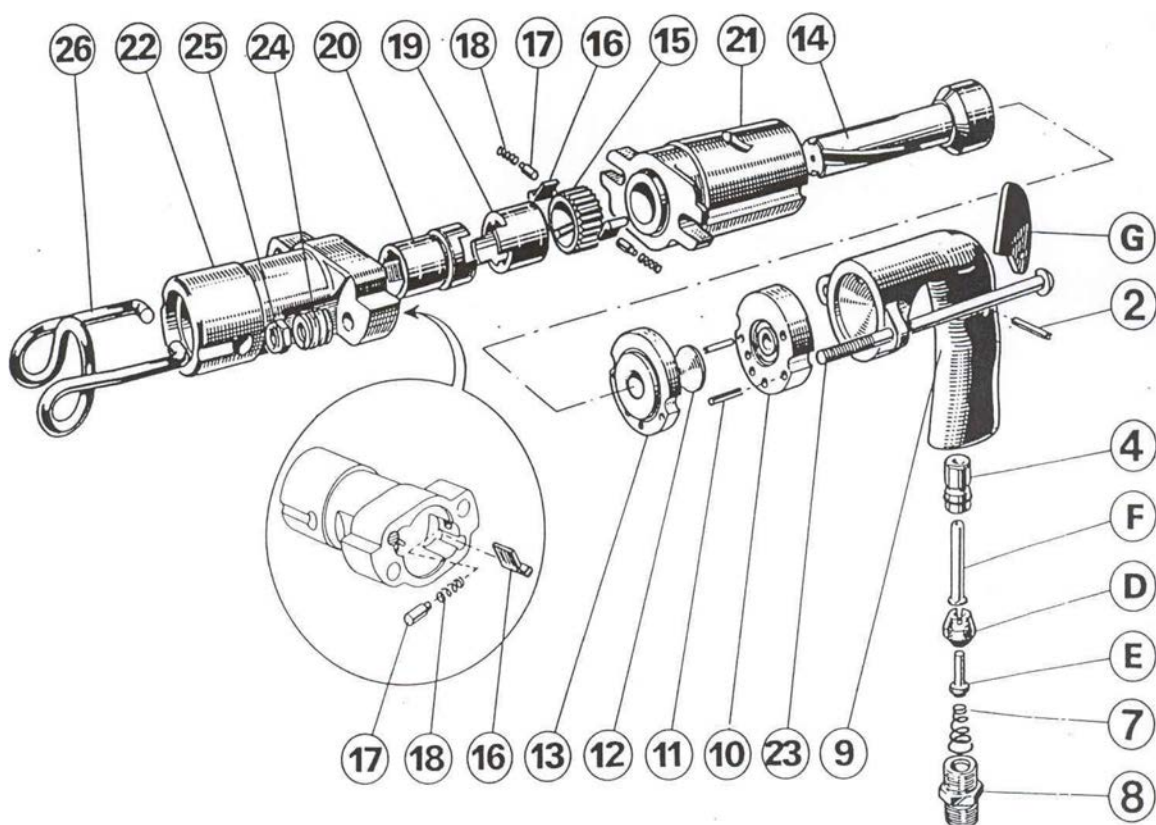


# ONDERDEELTEKENING PFF5



## ONDERDELEN PFF5

BENAMING	REF. PLAN	REF.NR.
DRUKKER	G	50401
SPANHULS	2	50102
DRUKKERSTIFT	4	50104
VENTIELSTIFT	F	50105
PLASTIC BUS	D	50106
STIFT	E	50107
DRUKVEER	7	50108
AANSLUITNIPPEL MET ZEEF	8	50427
HANDGREEP	9	50402
HANDGREEP COMPLEET	A	50403
SPANBOUT	23	50404
STUURHUISDEKSEL	10	50405
CENTREERSTIFT	11	50406
STUURPLAAT	12	50206
STUURHUIS	13	50407
ZUIGER	14	50408
CILINDER	21	50409
PALWIEL	15	50410
PAL	16	50411
PALBOUT	17	50412
PALVEER	18	50413
OMZETHULS	19	50414
BOORHULS	20	50415
DRUKVEER	24	50416
MOER VOOR SPANBOUT	25	50417
VOORHUIS	22	50418
HOUDERVEER	26	50114