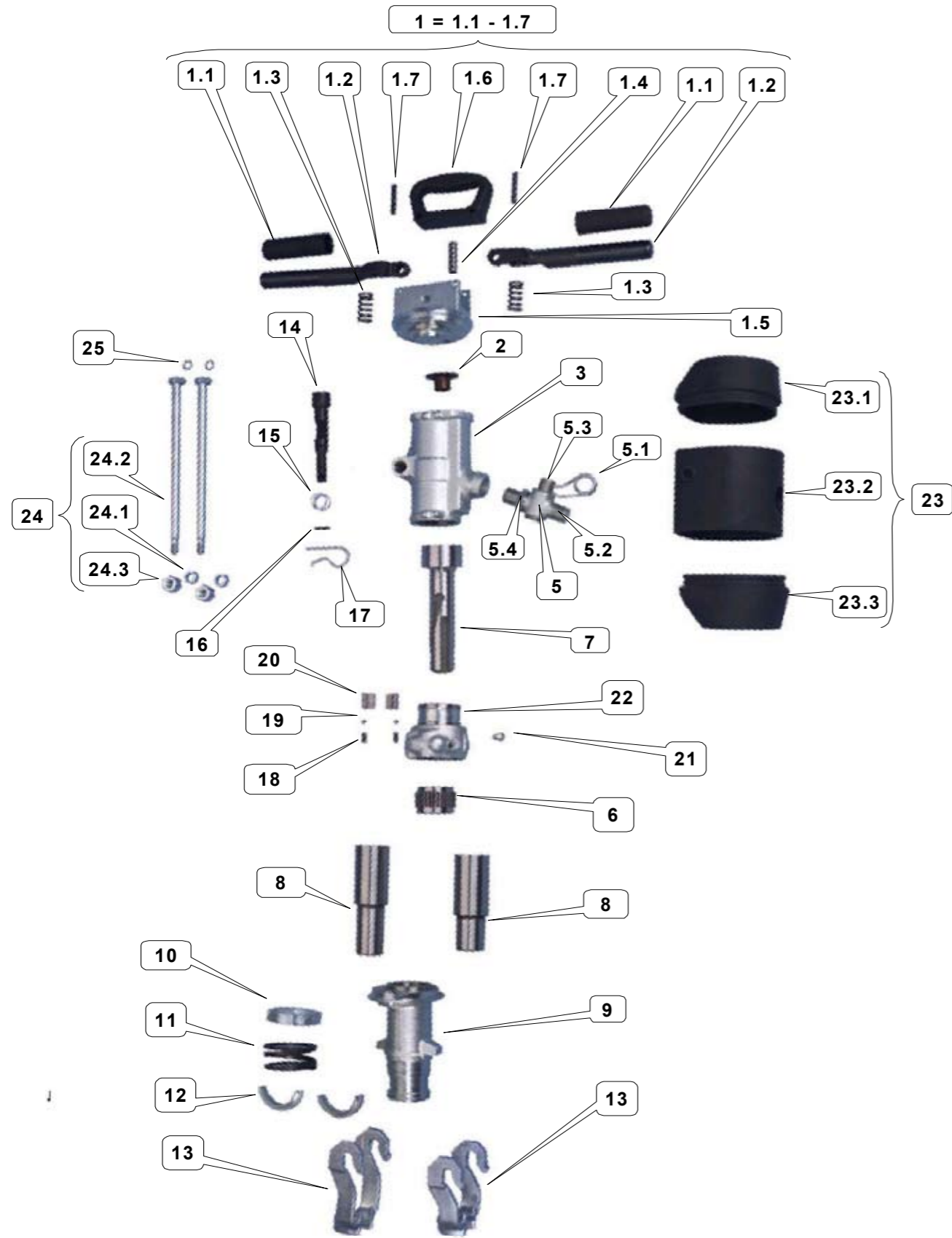


BH 16/V



BH16/V

BOHRHAMMER-DRIFTER-MARTEAU PERFORATEUR-MARTELO PERFORATORE-PERFORADOR

BENENNUNG	DENOMINATION	POS	BBG Nr.	Stk	DENOMINATION	DENOMINAZIONE	DENOMINACION
Griffkörper kpl	Handle body cpl	1	641728	1	Corps de poignée cpl	Corpo dell'impugnatura cpl	Culata cpl
Griffhülse	Grip sleeve	1.1	641567	2	Douille de poignée	Boccola dell'impugnatura	Puño de palanca
Hebel	Lever	1.2	641558	2	Levier	Leva	Palanca
Zyl. Druckfeder	Cyl. Pressure spring	1.3	642062	2	Ressor	Molla	Resorte presión de cilindro
Spannstift	Tensioning pin	1.4	641727	1	Goupille	Gambo	Espiga de sujeción
Griffkörper	Handle body	1.5	641559	1	Corps de poignée	Corpo dell'impugnatura	Culata
Griff	Handle	1.6	641856	1	Poignée	Maniglia	Manilla de la culata
Spannhülse	Tensioning pin	1.7	641560	5	Douille de serrage	Manicotto die collega.	Casquillo de sujeción
Steuerkörper	Control valve	2	702368	1	Corps de distribution	Corpo distribuzione	Válvula de distribución
Zylinder	Cylinder	3	641547	1	Cylindre	Cilindre	Cilindro
Durchgangshahn kpl	Valve kpl	5	709397	1	Robinet	Rubinetto	Válvula de admisión cpl
Federgriff	Spring grip	5.1	709498	1	Poignée ressort	Leva elastica	Puño de palanca
Hahnkörper	Cock body	5.2	709398	1	Corps de robinet	Corps del rubinetto	Cuerpo de admisión
Hahnkücken	Plug	5.3	709499	1	Boisseau du robinet	Perno	Macho de admisión
Distanzring	Lock nut	5.4	702811	1	Contre ecrou	Dado	Anillo distanciador
Sperrrad	Ratchet wheel	6	702374	1	Roue à rochet	Ruota d'arresto	Dentada de rotación
Kolben	Piston	7	707521	1	Piston	Pistone	Pistón
Bohrerhülse S122	Rotation sleeve S122	8	707061	1	Douille d'emmanchement S122	Boccola del fioretto S122	Envase hex S122
Bohrerhülse S22	Rotation sleeve S22	8	702381	1	Douille d'emmanchement S22	Boccola del fioretto S22	Envase hex S22
Vordergehäuse	Front housing	9	641545	1	Cylindre AV	Camera anteriore	Porta-envase
Haltering	Retainer ring	10	705544	1	Bague de support	Anello di ritengo	Anillo del retenedor
Zyl. Druckfeder	Cy. Pressure spring	11	753008	1	Ressor	Molla	Resorte presión del cilindro
Segment	Segment	12	753009	2	Segment	Segemento	Segmento
Haltebügel S122	Steel retainer stirrup S122	13	753159	1	Etrier de retenue S122	Staffa di ritengo S122	Retenedor de la barrena S122
Haltebügel S22	Steel retainer stirrup S22	13	753162	1	Etrier de retenue S22	Staffa di ritengo S22	Retenedor de la barrena S22
Starkblaseschieber	Inforced blower device	14	641557	1	Conduite de fort soufflage suppl.	Tiretto per soffiaggio suppl.	Conducto soplado fuerte
Zyl. Druckfeder	Cy. Pressure spring	15	702371	1	Ressor	Molla	Resorte presión del cilindro
Spannhülse	Tensioning sleeve	16	770733	1	Douille de serrage	Manicotto die collega.	Casquillo de tensión
Federgriff	Spring grip	17	702370	1	Poignée ressort	Leva elastica	Mango del resorte
Zyl. Druckfeder	Cyl. Pressure spring	18	702271	2	Ressor	Molla	Resorte presión del cilindro
Stahlkugel	Ratchet ball	19	702269	2	Bille de cliquet	Stera del nottolino	Bola del acero
Sperrklinke	Ratchet pawl	20	702373	2	Cliquet	Nottolino d'arresto	Gatillo
Schmiernippel	Lubricating nipple	21	707070	1	Nipple de graissage	Vitte per grasse	Engrasador
Sperrgehäuse	Rotation ratchet casing	22	702372	1	Boîte à rochet	Camera a cricco	Cámara de la dentada
Schalldämpfer kpl	Silencer cpl	23	641747	1	Silencieux cpl	Silenziatore cpl	Silenciador cpl
Schalldämpfer Oberteil	Upper part silencer	23.1	641554	1	Silencieux partie dessus	Silenziatore parte superiore	Silenciador parte superior
Schalldämpfer Mittelteil	Middle part silencer	23.2	641551	1	Silencieux partie centrale	Silenziatore parte intermedio	Silenciador parte intermedia
Schalldämpfer Unterteil	Lower part silencer	23.3	641553	1	Silencieux partie inferieure	Silenziatore parte inferiore	Silenciador parte inferior
Spannschraube kpl	Tightening screw cpl	24	753196	2	Vis de tension cpl	Vite di tensione cpl	Tornillo de fijación cpl
Klemmring	Locking ring	24.1	750451	2	Bague de serrage	Anello di fissaggio	Anillo del tornillo fijación
Spannschraube	Tightening screw	24.2	707519	2	Vis de tension	Vite di tensione	Tornillo de fijación
6kt Mutter	Hex nut	24.3	750481	2	Ecrou hex	Dado esagonale	Tuerca hex
O-Ring	O-ring	25	750435	1	Bague en O	Anello a O	Junta tórica