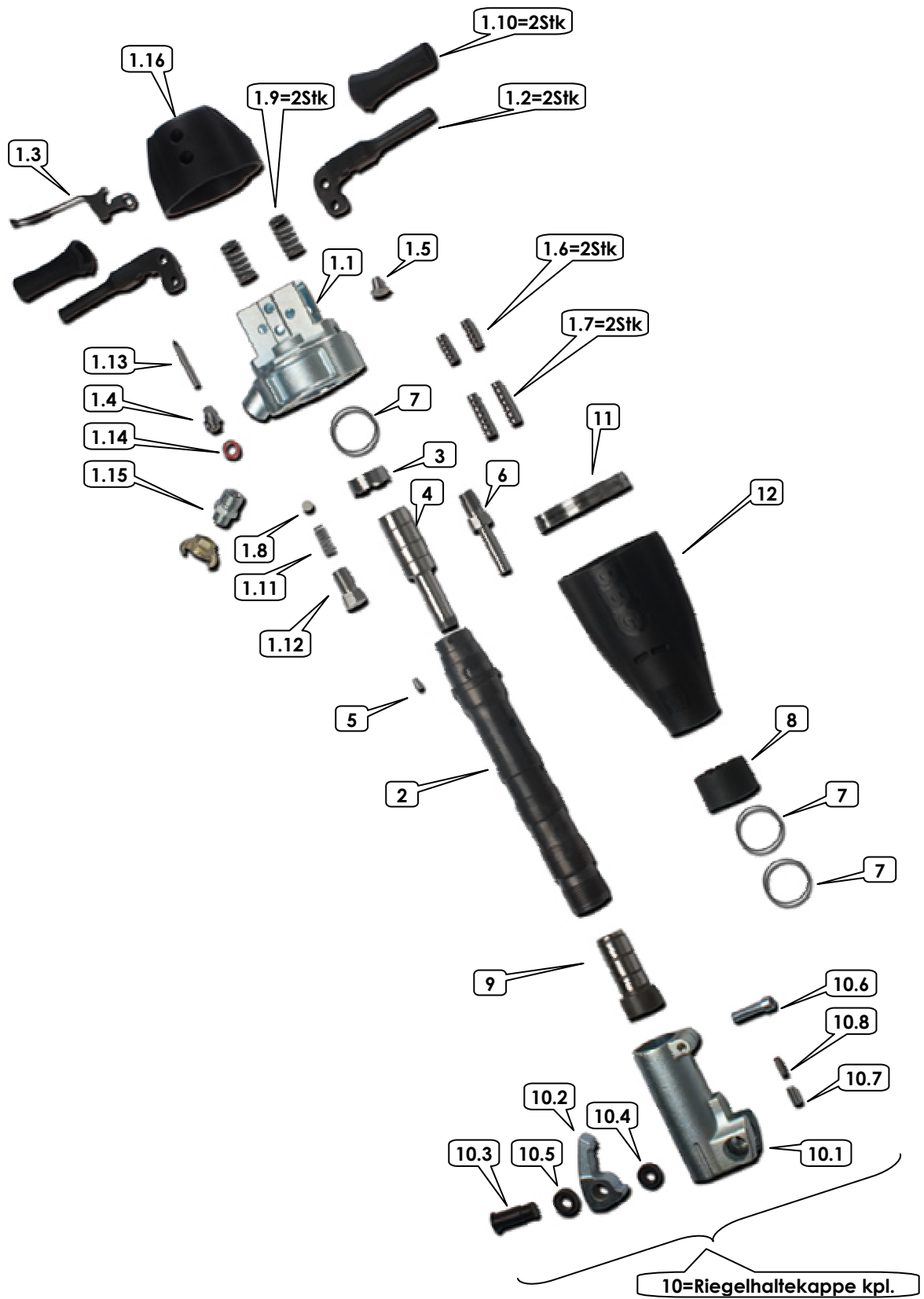


# Abbruchhammer Paving Breakers

# B28E



Baugeräte GmbH  
A-8605 Kapfenberg, Werk VI-Straße 55



# Abbruchhammer Paving Breakers

# B28E

## Hämmer

Type Denomination	Einsteckende Shank Size	Geräte Nr. Part No.	Masse Weight (kg)
B28E	S28x152	735636	27,5
B28E	S28x160	735637	27,6
B28E	S32x152	735638	27,6
B28E	S32x160	735639	27,7

## Ersatzteilliste

Type	Benennung	Denomination	BBG Nr.	Pos.	Stk.
B28E	Griffkörper kpl.	Handle body cpl.	645465	1	1
B28E	Griffkörper	Handle body	645466	1.1	1
B28E	Hebel	Lever	643846	1.2	2
B28E	Drücker	Trigger	642965	1.3	1
B28E	Bolzen für Ventilstift	Bolt	643657	1.4	1
B28E	Bolzen	Bolt	643658	1.5	1
B28E	Connex Spannstift	Connex tensioning pin	643818	1.6	2
B28E	Connex Spannstift	Connex tensioning pin	643820	1.7	2
B28E	Ventilteller	Valve plate	700625	1.8	1
B28E	Dämpfungsfeder	Silenced spring	642982	1.9	2
B28E	Griffhülle	Handle casing	643844	1.10	2
B28E	Zylinder - Druckfeder	Pressure spring	750510	1.11	1
B28E	Schraube	Screw	645456	1.12	1
B28E	Ventilstift	Valve pin	645470	1.13	1
B28E	Ring	Ring	644839	1.14	1
B28E	Siebträger kpl.	Strainer holder cpl.	701669	1.15	1
B28E	Griffkörperhülle	Handle body casing	643659	1.16	1
B28E	Zylinder	Cylinder	645471	2	1
B28E	Steuerring		645468	3	1
B28E	Kolben	Piston	643715	4	1
B28E	Stift	Pin	645463	5	1
B28E	Schraube	Screw	645467	6	1
B28E	O-Ring	O-Ring	643081	7	3
B28E	Distanzring	Distance ring	643717	8	1
B28E	Meisselbüchse S28x152	Chisel bush S28x152	645417	9	1
B28E	Meisselbüchse S28x160	Chisel bush S28x160	645418	9	1
B28E	Meisselbüchse S32x152	Chisel bush S32x152	645419	9	1
B28E	Meisselbüchse S32x160	Chisel bush S32x160	645420	9	1



Baugeräte GmbH  
A-8605 Kapfenberg, Werk VI-Straße 55



# Abbruchhammer Paving Breakers

# B28E

Type	Benennung	Denomination	BBG Nr.	Pos.	Stk.
B28E	Riegelhaltekappe kpl.	Retainer cap cpl.	643131	10	1
B28E	Riegelhaltekappe	Retainer cap	642972	10.1	1
B28E	Riegel	Latch	642973	10.2	1
B28E	Bolzen	Bolt	642974	10.3	1
B28E	Dämpfungsring klein	Ring small	642976	10.4	1
B28E	Dämpfungsring groß	Ring large	642975	10.5	1
B28E	Zylinderschraube verzinkt	Cylinder Screw	643082	10.6	1
B28E	Druckbolzen	Pressure bolt	751606	10.7	1
B28E	Zyl. Druckfeder	Cylinder pressure spring	761334	10.8	1
B28E	Flansch		645469	11	1
B28E	Schalldämpfer Mantel	Silencer coat	642968	12	1



Baugeräte GmbH  
A-8605 Kapfenberg, Werk VI-Straße 55

