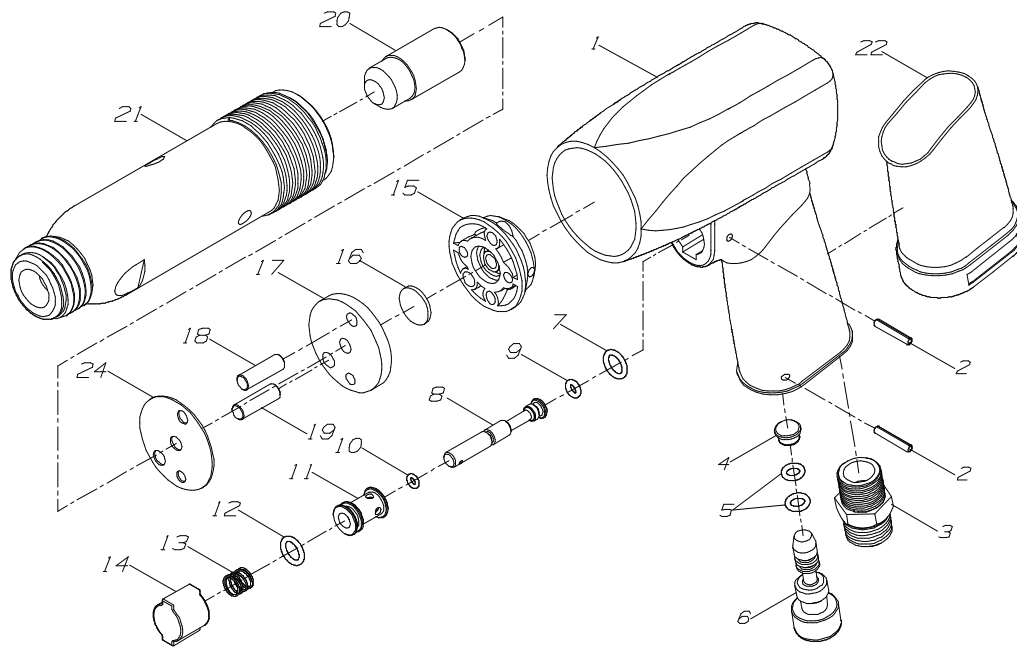


UT 8614 B
Meißelhammer



Pos.	Teil-Nr.:	Bezeichnung	Menge	Pos.	Teil-Nr.:	Bezeichnung	Menge
1	19017101	Gehäuse	1	13	19017113	Ventilfeder	1
2	19017102	Vorspannstift	1	14	19017114	Drücker	1
3	19017103	Luftanschluß	1	15	19017115	Oberes Ventilteil	1
4	19017104	Deckel	1	16	19017116	Ventilscheibe	1
5	19017105	O-Ring	2	17	19017117	Unteres Ventilteil	1
6	19017106	Mengenregler	1	18	19017118	Zylindersstift (kurz)	1
7	19017107	O-Ring	1	19	19017119	Zylindersstift (lang)	1
8	19017108	Ventilstößel	1	20	19017120	Kolben	1
9	19017109	O-Ring	1	21	19017121	Zylinder	1
10	19017110	O-Ring	1	22	19017122	Isoliergriff	1
11	19017111	Ventilbuchse	1	23	19017123	Scheibe	1
12	19017112	O-Ring	1	24	19017124	Meißelhalterfeder (o.Abh.)	1

FEEL THE POWER

11/2004



PNEUTEC®
DRUCKLUFTWERKZEUGE



SICHERHEITSHINWEISE:



Gefahrloses Arbeiten mit dem Gerät ist nur möglich, wenn Sie die Bedienungsanleitung und die Sicherheitshinweise vollständig lesen und die darin enthaltenen Anweisungen strikt befolgen.



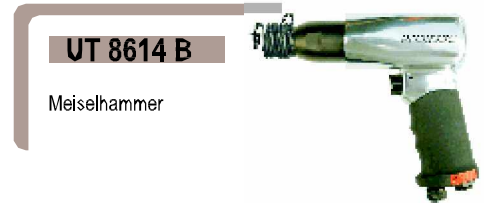
Schutzbrielle und Gehörschutz tragen.



Beim Arbeiten entstehender Staub ist gesundheitsschädlich. Staubschutzmaske tragen.



Schutzhandschuhe tragen.



Gerätekennwerte	
Schlagzahlzahl	3.200 min ⁻¹
Meißelaufnahme	10/6-kant
Durchmesser	19 mm
Hub	67 mm
Baulänge	170 mm
Gewicht	1,6 kg
Luftverbrauch	2,0 l/s
Betriebsdruck	6,3 bar

Geräusch- / Vibrationsinformation	
Messwert ermittelt entspr. EN 50 144 (Nennndruck)	
Schalldruckpegel	99,2 dB(A)
Schalleistungspegel	110,9 dB(A)
Beschleunigung	7,4 m/s ²

- Lesen Sie vor Inbetriebnahme des Druckluftwerkzeuges alle Instruktionen sehr sorgfältig. Alle Bedienungspersonen müssen über die Sicherheitsvorschriften im Gebrauch von Druckluftwerkzeugen vollständig informiert sein. Alle Service- und Reparaturmaßnahmen dürfen nur von ausgebildeten Personen durchgeführt werden.
- Überschreiten Sie niemals den vorgeschriebenen maximalen Betriebsdruck.
- Benutzen Sie beim Gebrauch von Meißelhämmern die vorgeschriebene persönliche Sicherheitsausrüstung.
- Benutzen Sie ausschließlich aufbereitete Druckluft mit dem empfohlenen Betriebsdruck.
- Zeigen sich beim Einsatz des Werkzeuges Störungen, so ist die Arbeit sofort einzustellen und das Werkzeug zu warten bzw. zu überprüfen.
- Halten Sie Ihre Hände immer im ausreichenden Sicherheitsabstand zu den beweglichen Teilen des Meißelhammers.



Wir erklären in alleiniger Verantwortung, dass dieses Gerät mit den folgenden Normen oder normativer Dokumenten übereinstimmt:
EN 792, EN 50 144 gemäß den Bestimmungen der Richtlinien 98/37/EG.

Dipl.-Ing. (FH) Peter-J. Sikora

PNEUTEC Druckluftwerkzeuge und Maschinen GmbH
Georg-Ohm-Strasse 7, D-65232 Taunusstein
www.pneutec.de info@pneutec.de

FEEL THE POWER

BEDIENUNGSANLEITUNG