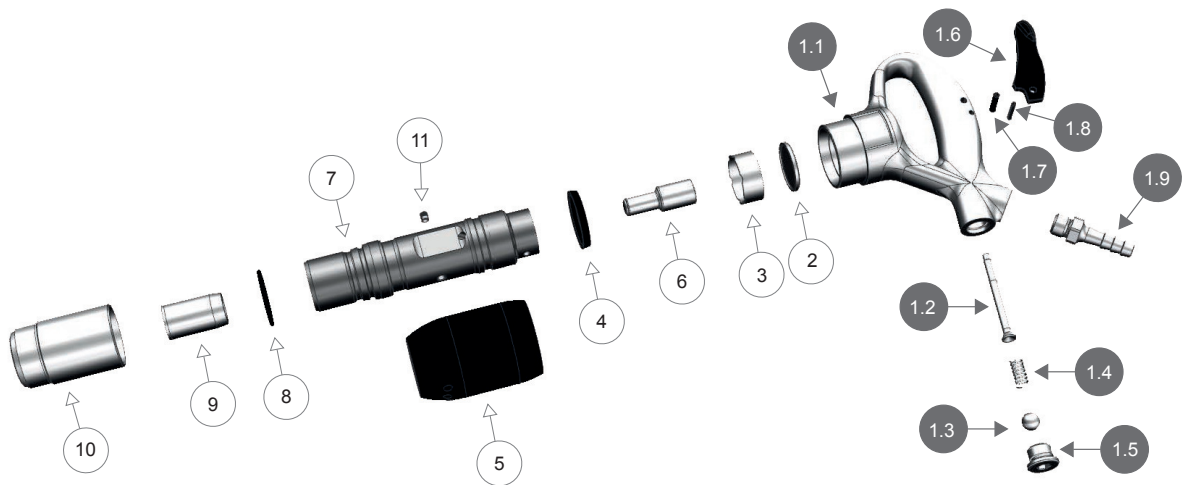


Meißel-
hammer

MH3/1

Chipping
hammer

Benennung	Denomination	Artikelnr. Part no.	Pos.	Stk. pcs.	Listenpreis € Listprice €
Griffkörper kpl.	Handle body cpl.	1-000-000-72212	1	1	271,10
Griffkörper	Handle body	1-000-000-72211	1.1	1	194,90
Ventilstift	Valve pin	1-000-000-75859	1.2	1	28,30
Kugel	Valve ball	1-000-000-75922	1.3	1	9,00
Druckfeder	Pressure spring	1-000-000-73239	1.4	1	4,10
Verschlussschraube	Lock screw	1-000-000-74147	1.5	1	4,30
Drücker	Trigger	1-000-000-72869	1.6	1	28,70
Drückerstift	Trigger pin	1-000-000-76035	1.7	1	7,50
Spannstift	Dowel pin	1-000-000-32590	1.8	1	2,80
Schlauchtülle	Hose nipple	1-000-000-72053	1.9	1	14,00
Deckel	Cover	3-000-000-21330	2	1	32,60
Steuerring	Control ring	3-000-000-21331	3	1	37,00
Ring	Ring	1-000-000-71964	4	1	8,50
Schalldämpfer	Silencer	1-000-000-72106	5	1	26,50
Kolben	Piston	3-000-000-22068	6	1	61,70
Zylinder	Cylinder	3-000-000-22067	7	1	340,50
O-Ring	O-Ring	1-000-000-72640	8	1	2,80
Meißelbüchse C15	Chisel bush C15	3-000-000-21484	9	1	67,20
Meißelbüchse A15	Chisel bush A15	3-000-000-21486	9	1	72,30
Haltekappe	Retainer cap	3-000-000-21603	10	1	84,70
König-Expander	König-expander	1-000-000-70421	11	1	6,20