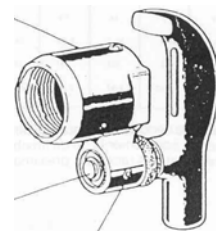
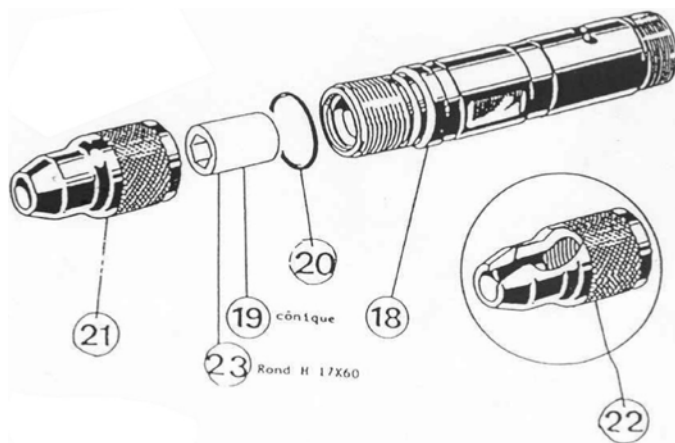
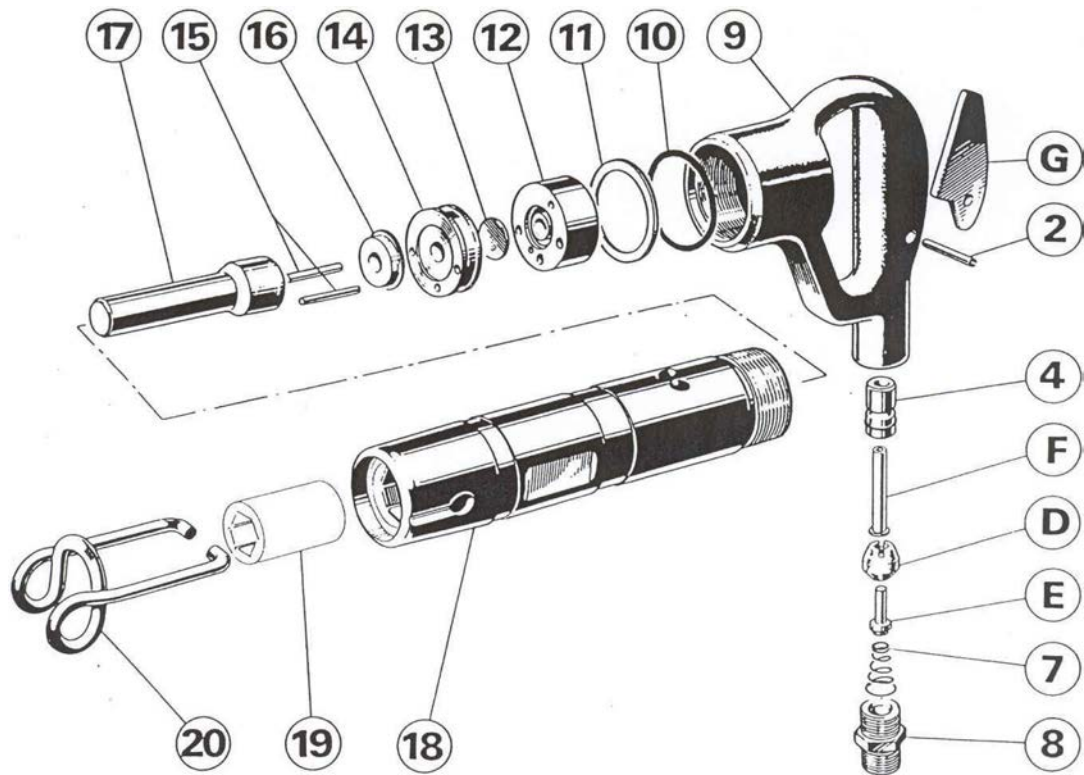


ONDERDEELTEKENING GV5



ONDERDELEN GV5

OMSCHRIJVING	POS. NR	REF.NR.
DRUKKER	G	50101
SPANHULS	2	50102
DRUKKERSTIFT	4	50104
VENTIELSTIFT	F	50105
PLASTIC BUS	D	50106
STIFT	E	50107
DRUKVEER	7	50108
AANSLUITNIPPEL	8	50109
HANDGREEP	9	50201
HANDGREEP COMPLEET	9 BIS	50202
O-RING HANDGREEP	10	50203
BUFFERRING 1 MM	11	50204
BOVENSTE DEEL STUURHUIS	12	50205
STUURPLAAT	13	50206
ONDERSTE DEEL STUURHUIS	14	50207
CENTREERSTIFT	15	50208
STUURHUISDEKSEL	16	50209
ZUIGER	17	50210
CILINDER MET BEITELBUS	18	50211
BEITELBUS	19	50212
HOUDERVEER	20	50114
BUFFERRING 1,5 MM	11 BIS	50223
DEMPER	-	50222
HANDGREEP GAV5	H	50235
HANDGREEP COMPLEET GAV5	H BIS	50236
MOER	I	50237
SCHROEF GAV5	J	50238
SCHROEF	-	50537
AFSLUITNIPPEL	-	50128
BEITELHOUDER	21 Bis	50151
BUFFERRING	20 Bis	50153
KONISCHE CILINDER	-	50154
KONISCHE BEITELBUS	19 Bis	50155
CILINDER	18 Bis	50156
BREDE BEITELHOUDER	22 Bis	50161
CILINDER HC 17x60	-	50171
CILINDERBUS HC 17x60	23 Bis	50172
VEILIGHEIDSDRUKKER	-	50130
VEILIGHEIDSHENDEL	-	50131
SPANSTIFT DRUKKER	-	50132
VEER	-	50133