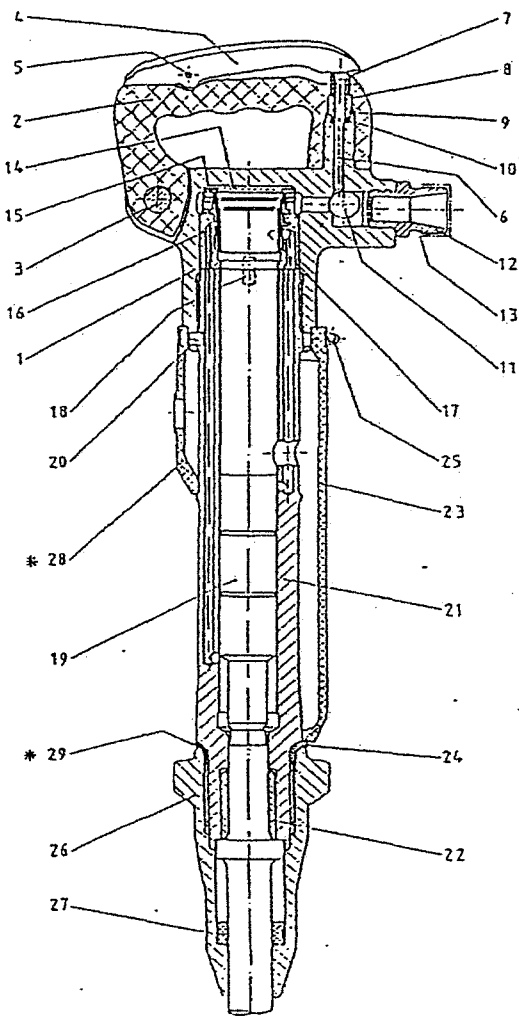


## Abbauhammer CE 07 E/CE 12 E



Ersatzteilliste			CE 07 E	CE 12 E
Nr.	Gegenstand	St.	Bestell Nr.	Bestell Nr.
1-13	Handgriff kpl.	1	6305542	6305543
1	Handgriffkörper	1	6123936	6123934
2	Kunststoffhandgriff	1	6123933	6123933
3	Haltebolzen	1	6123987	6123987
4	Drücker	1	6123937	6123937
5	Zylinderstift	1	5105078	5105078
6-10	Drückerstift kpl.	1	6305592	6305591
6	Drückerstift	1	6123958	6123959
7	Kappe	1	6124197	6124197
8	Druckfeder	1	5110865	5110865
9	Scheibe	1	6124050	6124050
10	Lippendichtung	1	5110866	5110866
11	Kugel	1	5108988	5108988
12	Schlauchanschlußnippel	1	5100895	5100895
	Innengewindekupplung	1	5103474	5103474
13	Staubkappe	1	5108477	5108477
14	Dämpfungsscheibe	1	-	6115571
15	Verschleißring	1	-	6108968
16	Steuergehäuse	1	6107589	6110840
17	Rohrschieber	1	6107590	6108970
18	Zylinderstift	2	5104216	5100908
19	Kolben	1	6109501	6108971
20	Arretierstift	1	6105553	6105553
21+22	Zylinder kpl.		6302342	6302434
22	Verschleißbüchse	1	6110633	6109202
23	Schalldämpfer	1	6123625	6123630
24	Stützring	1	6119731	6119731
25	Schneckengewindeschelle	1	5110876	5110871
26+27	Haltekappe kpl.	1	6305217	6305102
27	Pufferring	1	6116103	6116103
28	Schalldämpfer (kurz)	1	6122659	6122655
29	Gummiring	1	6114392	6114392
	Handgriff-Montagevorrichtung	1	6701581	6701581

Technische Daten		CE 07 E	CE 12 E
Gesamtgewicht	kg	8,0	12,8
Luftverbrauch	m <sup>3</sup> /min (5 bar)	1,1	1,2
Luftanschluss	"	3/4	3/4
Schlagzahl	1/min (5 bar)	1650	800
Kolbendurchmesser	mm	34	36
Einsteckende	mm	Rd. 25 x 75	Rd. 25 x 75